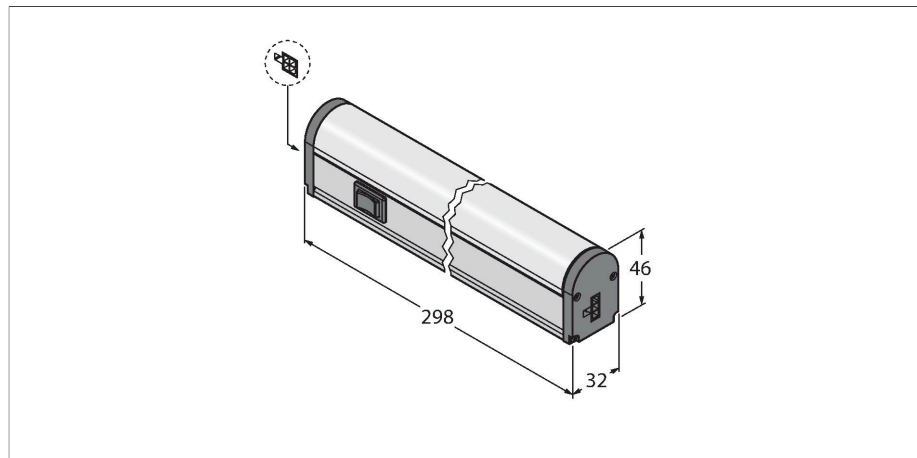


WLB32ZC285QM

Lineární LED světla – v kovovém pouzdře



Vlastnosti

- lze kaskádovat
- přepínač On/Off
- napájecí napětí: 90...264 VAC
- barva: bílá

Funkční princip

Průmyslová LED světla se výborně hodí do průmyslového prostředí při nízké spotřebě energie. Barva denního světla je zhruba 5000 kelvinů. Navzdory novým, vysoce svítivým LED nedochází k oslnění. Světla se nechají zapínat postupně, přitom je možné každé, nezávisle na ostatních, pomocí integrovaného přepínače vypnout nebo nastavovat intenzitu 50 nebo 100%. Nová technologie uspoří až 40% nákladů na energii ve srovnání s klasickými světly.

Tato robustní světla v kovových pouzdech je možné používat např. pro osvětlení strojů nebo pracovních míst. Montáž se provádí jednoduše pomocí magnetických nebo naklapávacích úchytek.

K dispozici jsou 4 různé délky. Pro AC verze je k dispozici řada kabelů, podle příslušné země.

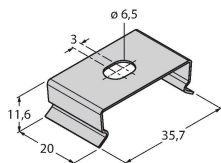
Technické údaje

Typ	WLB32ZC285QM
ID č.	3092275
Signal and display data	
Účel použití	LED pracovní světlo
Funkce	lineární světlo
Barva světla	bílá
Color temperature	4700... +5300 K
Luminous flux lumen	600 lm
Životnost LED (L70)	50000 h
Stmívání	2stupňové
Vlastnosti barvy 1	bílá, průběžný, 750 lm
Elektrické údaje	
Napájecí napětí U_b	90...264 VAC
Mechanické údaje	
Ize kaskádovat	ano
Pouzdro	kvádrové pouzdro, WLB32
Rozměry	298 x 32 x 46 mm
Materiál pouzdra	kov, AL
Window material	polykarbonát, difuzní
Elektrické připojení	konektor, PVC
Počet žil	3
Okolní teplota	-25... +45 °C
Stupeň krytí	IP50
Testy / certifikáty	
Odolnost proti rázům	15 g (11 ms)
Certifikáty	CE, UL

Příslušenství

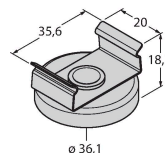
LMBWLB32 3090623

Úchytka pro pracovní světla WLB32, obsahem dodávky zboží WLB32



LMBWLB32MAG 3087851

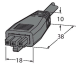
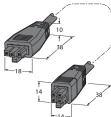
Úchytka pro pracovní světla WLB32, pro upevnění na kovové plochy.



LMBWLB32-180S 3087852

Úchytka pro pracovní světla WLB32, otočná o 180°

Příslušenství

Rozměrový náčrtek	Typ	ID č.	
	LQMAC-306	3086779	Připojovací kabel, 3žilový
	LQMAEC-306SS	3085580	Propojovací kabel pro kaskádování světel WLB, délka 1,83 m, volitelně