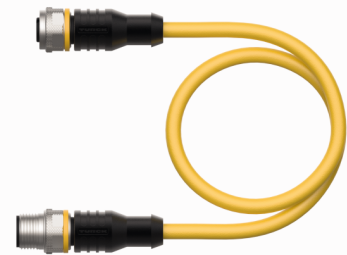
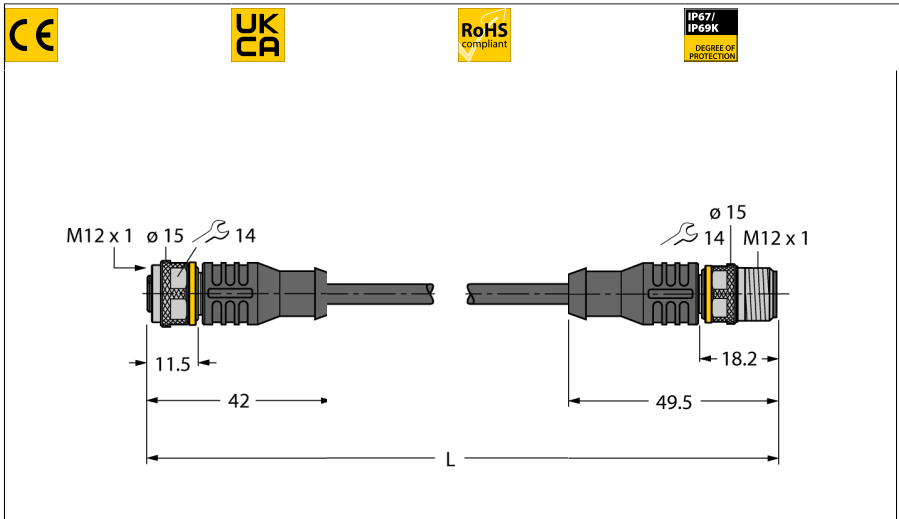


Kabel RFID standardní provedení

Propojovací kabel

RK4.5T-2-RS4.5T/S2500



- 4žilový/ AWG 24/AWG 22
- materiál pláště: PUR, barva: žlutá
- bez halogenů a LABS
- stínění: hliníková fólie, měděné zinkované opletení
- průměr pláště: 6,9 mm
- vhodné pro použití ve vlečných řetězech, odolné proti oleji, vysoce pružné.
- UL kabel, typ 20594
- délka kabelu: 2 m

Typ	RK4.5T-2-RS4.5T/S2500
ID č.	6699200

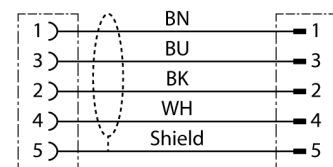
Konektor A	zásuvka, M12 x 1, přímý, kódování A
Počet pólů	5
Držák kontaktů	plast, TPU, černá
Tělo zásuvky	plast, TPU, černá
Převlečná matice / šroub	mosaz, CuZn-Ni, niklováno
Utahovací moment	0.6 ... 1 Nm (zkontrolujte max hodnotu protikusů!)
mechanická životnost	> 100 cyklů
Stupeň znečištění	3
Typ ochrany	IP67, IP69K, pouze v zašroubovaném stavu

Konektor B	zástrčka, M12 x 1, přímé, kódování A
Počet pólů	5 pins
Držák kontaktů	plast, TPU, černá
Tělo zásuvky	plast, TPU, černá
Převlečná matice / šroub	mosaz, CuZn-Ni, niklováno
Utahovací moment	0.6 ... 1 Nm (zkontrolujte max hodnotu protikusů!)
mechanická životnost	> 100 cyklů
Stupeň znečištění	3
Stupeň krytí	IP67, IP69K, pouze v zašroubovaném stavu

Kabel	
Průměr kabelu	Ø 6.9mm
Délka kabelu	2 m m
Materiál kabelu	PUR, žlutá
Stínění	ano
Žíly datového kabelu	
Průřez žíly	2 x 0.25 mm ²
Žíly napájecího kabelu	
Průřez žíly	2x 0.34 mm ²
Barva žil	Power: BN, BU Data: WH, BK



Schéma zapojení



Elektrické vlastnosti při +20 °C

Jmenovité napětí	30VV
Proudové zatížení	4AA
DC odpor	103 Ω /km
Jmenovitá impedance	135 Ω
Jmenovitá Kapacita	50 pF/m

Mechanické a chemické vlastnosti

Poloměr pohybu (pohyblivé umístění)	≥ 8 x Ø
Cyklů ohybů	≥ 1 mil.
v klidovém stavu	-40°C... +80°C
v zatíženém stavu	-25°C... +80°C

Speciální vlastnosti

vhodný pro vlečné řetězy	ano
bez halogenů	ano