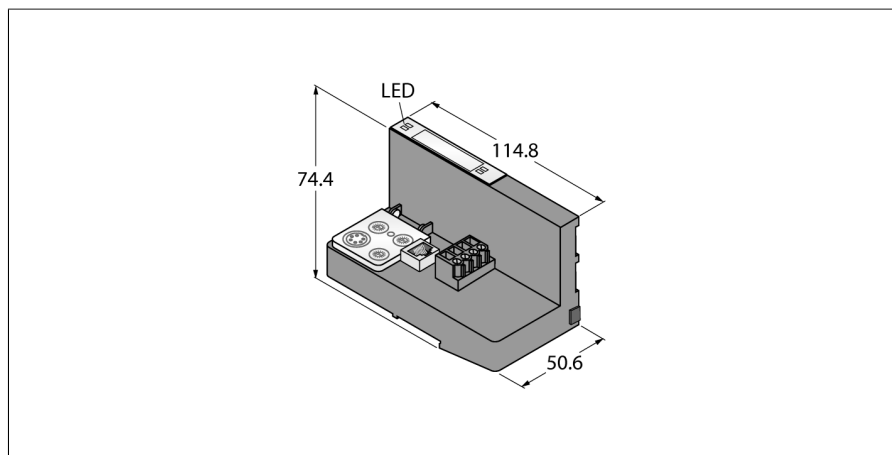


CODESYS 2 programovatelná komunikační brána pro I/O systém BL20

interface pro Modbus TCP

BL20-PG-EN-DN-JA



- dekadické otočné přepínače pro nastavení adresy stanice
- stupeň krytí IP20
- 2 x zakončovací úchytka BL20-WEW-35/2-SW
- 1 x zakončovací úchytka BL20-ABPL
- s integrovaným napájením
- LED pro indikaci napájecího napětí, poruch signálů a sběrnice

Funkční princip

Programovatelné komunikační moduly BL20 lze použít jako samostatná PLC nebo po připojení ke sběrnici jako decentralizované PLC pro rychlé zpracování signálů.

Gateway BL20 tvoří nejdůležitější prvek stanic BL20. Moduly BL20 komunikují po interní sběrnici s komunikačním modulem a nejsou závislé na použitém sběrnicevém standardu.

Typ	BL20-PG-EN-DN-JA
ID č.	6827309
Napájecí napětí	24 VDC
Systémové napájení	24 VDC / 5 VDC
Napájení přístrojů	24 VDC
Přípustný rozsah	18...30 VDC
Max. napájecí proud pro přístroje	10 A
Max. napájecí proud systému	1.2 A
Připojení napájení	šroubovací svorky
Adresace sběrnice	2 otočné přepínače
Připojení sběrnice	zásuvka RJ45
PLC data	
Uvolněno pro CoDeSys verze	V 2.3.9.35
Programovací jazyk	IEC 61131-3 (AWL, KOP, FUP, AS, ST)
Aplikační úlohy	1
Počet POU	1024
Programovací rozhraní	RS232 rozhraní, Ethernet
Procesor	RISC, 32 bit
Čas cyklu	< 1ms pro 1000 AWL příkazů (bez I/O cyklu)
Programová paměť	512 kByte
Datová paměť	512 kByte
Vstupní data	4 kByte
Výstupní data	4 kByte
Remanentní paměť	16 kByte
Přenosová rychlost	10/100 Mbit/s; Half/Full Duplex; Auto Negotiation; Auto Crossing
Servisní rozhraní	PS/2 zásuvka

Rozměry	50.6 x 114.8 x 74.4 mm
Certifikáty	CE, cULus
Okolní teplota	0... +55 °C
Skladovací teplota	-25... +85 °C
Relativní vlhkost	15...95 %, nekondenzující
Odolnost vůči vibracím	dle EN 61131
Odolnost vůči rázům	dle IEC 60068-2-27
Pádová odolnost	dle IEC 60068-2-31
Elektromagnetická kompatibilita (EMC)	dle EN 61131-2
Stupeň krytí	IP20
Součást dodávky	2 x koncovka BL20-WEW-35/2-SW, 1 x zakončovací svorka BL20-ABPL