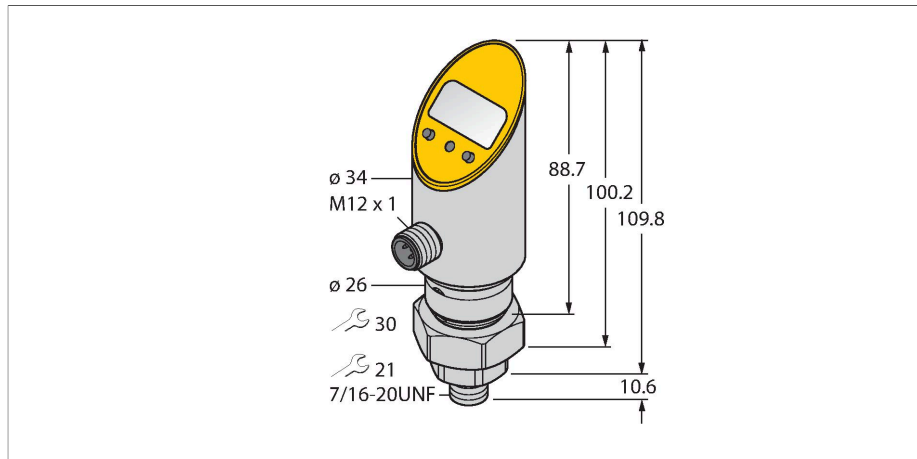


# PS250R-505-2UPN8X-H1141

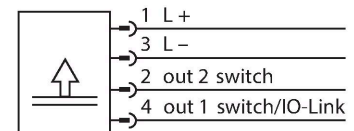
## Snímače tlaku (otočné) – se 2 tranzistorovými PNP/NPN výstupy



### Vlastnosti

- přístroj lze při montáži natočit do libovolné polohy
- jednoduché odečítání nastavených hodnot
- ochrana nastavení pomocí tlačítek a funkce uzamknutí
- trvalá signalizace jednotek tlaku (bar, psi, kPa, MPa, misc)
- paměť tlakové špičky
- rozsah tlaku 0...250 bar rel.

### Schéma zapojení



### Funkční princip

Tlakové senzory řady PS používají keramické měřicí prvky. Tlak působící na keramický člen je proporcionálně převáděn na elektronický signál. Signálem může být, dle typu senzoru, spínací nebo analogový výstup. Maximální flexibilita díky pevnému nebo otočnému tělu senzoru, různým typům závitů, tlakovým membránám bez mrtvých zón a přesností 0,5 % z rozsahu zaručuje bezpečné připojení k procesu.

### Technické údaje

Typ	PS250R-505-2UPN8X-H1141
ID č.	6832701
Typ tlaku	Relativní tlak
Rozsah tlaku	0...250 bar
	0...3625.94 psi
	0...25 MPa
Přípustný přetlak	≤ 500 bar
Kritický tlak	≥ 500 bar
Čas odezvy	< 3 ms
<b>Napájení</b>	
Napájecí napětí $U_b$	18...30 VDC
Spotřeba proudu	≤ 50 mA
Pokles napětí při $I_b$	≤ 2 V
Ochranná opatření	SELV, PELV dle EN 50178
ochrana proti zkratu a přepólování	ano / ano
Stupeň krytí	IP67 IP69K
Třída ochrany	III
<b>výstupy</b>	
Výstup 1	spínací výstup nebo IO-Link
Výstup 2	Spínací výstup
<b>Spínací výstup</b>	
Komunikační protokol	IO-Link
Výstupní funkce	spínací/rozpínací, PNP/NPN
Accuracy	± 0.5 % FS BSL

## Technické údaje

Jmenovitý proud	0.2 A
Frekvence spínání	≤ 180 Hz
Vzdálenost spínacího bodu	≥ 0.5 %
Spínací bod(y)	(min + 0,005 × rozsah)...100% z rozsahu
Rozpínací bod(y)	min až (SP - 0,005 x rozsah)
Spínací cykly	≥ 100 mil.
<b>IO-Link</b>	
IO-Link specifikace	V 1.0
Parametrizace	FDT / DTM
Princip přenosu	odpovídá 3drátu (PHY2)
Přenosová rychlost	COM 2 / 38,4 kBit/s
Procesní data	16 bit
Měřená hodnota	14 bit
Spínací bod	2 bit
Typ datového rámce	2.2
Accuracy	± 0.5 % FS BSL
Obsaženo v SIDI GSDML	ano
<b>Teplotní poměry</b>	
Teplota média	-40... +85 °C
Teplotní koeficient nulového bodu TK <sub>0</sub>	± 0.15 % z rozsahu / 10 K
Teplotní koeficient rozsahu TK <sub>s</sub>	± 0.15 % z rozsahu/10 K
<b>Podmínky okolí</b>	
Okolní teplota	-40... +80 °C
Skladovací teplota	-40... +80 °C
Odolnost vůči vibracím	20 g (9...2000 Hz), dle IEC 68-2-6
Odolnost proti rázům	50 g (11 ms) dle IEC 68-2-27
EMV	EN 61000-4-2 ESD:4 kV CD / 8 kV AD EN 61000-4-3 HF ozařovaný:15 V/m EN 61000-4-4 špička: 2 kV EN 61000-4-5 přepětí: 1000 V, 42 Ohm EN 61000-4-6 HF po kabelu: 10 V
<b>Mechanické údaje</b>	
Materiál pouzdra	nerez/plast, 1.4305 (AISI 303)
Materiál tlakové přípojky	nerez 1.4305 (AISI 303)
Materiál snímače tlaku	keramika Al <sub>2</sub> O <sub>3</sub>
Materiál těsnění	FPM spec.
Procesní připojení	7/16"-20 UNF
Velikost klíče tlakové přípojky/převlečné matice	21/ 30
Elektrické připojení	konektor, M12 x 1
Utahovací moment upevňovací matice	35 Nm

## Technické údaje

### Referenční podmínky dle IEC 61298-1

Teplota	15... +25 °C
Tlak vzduchu	860...1060 hPa abs.
Vlhkost vzduchu	45...75 % rel.
Pomocná energie	24 VDC
Signalizace	4místný 7segmentový displej otočný o 180° s funkcí vypnutí
Indikace stavu výstupu	2 x LED, žlutá
Zobrazení jednotek	5 x zelená LED (bar, psi, kPa, MPa, misc)
Možnosti nastavení	bod sepnutí/rozepnutí; PNP/NPN; spínací/rozpínací; hystereze/funkce okna; filtr; jednotky; paměť špičky

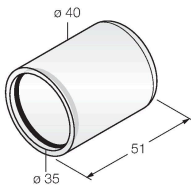
### Testy / certifikáty

Certifikáty	cULus
Číslo certifikátu UL	E183243
MTTF	439 let dle SN 29500 (Ed. 99) 40°C

## Příslušenství

PTS-COVER A9350

Ochranný kryt



## Příslušenství

Rozměrový náčrtek	Typ	ID č.	
	WKC4.4T-2/TEL	6625025	Připojovací kabel, zásuvka M12 úhlová 4pinová, délka: 2 m, materiál kabelu: PVC, černá, cULus certifikát
	RKC4.4T-2/TEL	6625013	Připojovací kabel, zásuvka M12 přímá 4pinová, délka: 2 m, materiál kabelu: PVC, černá, cULus certifikát

Rozměrový náčrtek	Typ	ID č.	
	RKC4.4T-2/TXL	6625503	Připojovací kabel, zásuvka M12 přímá 4pinová, délka: 2 m, materiál kabelu: PUR, černá, cULus certifikát
	WKC4.4T-2/TXL	6625515	Připojovací kabel, zásuvka M12 úhlová 4pinová, délka: 2 m, materiál kabelu: PUR, černá, cULus certifikát
	RKC4.4T-P7X2-10/TXL	6626184	Připojovací kabel, zásuvka M12 přímá 4pinová, LED, délka: 10 m, materiál kabelu: PUR, černá, cULus certifikát

## Příslušenství

Rozměrový náčrtek	Typ	ID č.	
	USB-2-IOL-0002	6825482	IO-Link master s integrovaným USB rozhraním
	TBEN-S2-4IOL	6814024	Kompaktní multiprotokolový I/O modul, 4x IO-Link master 1.1 Class A, 4x univerzální digitální PNP kanál 0,5 A.