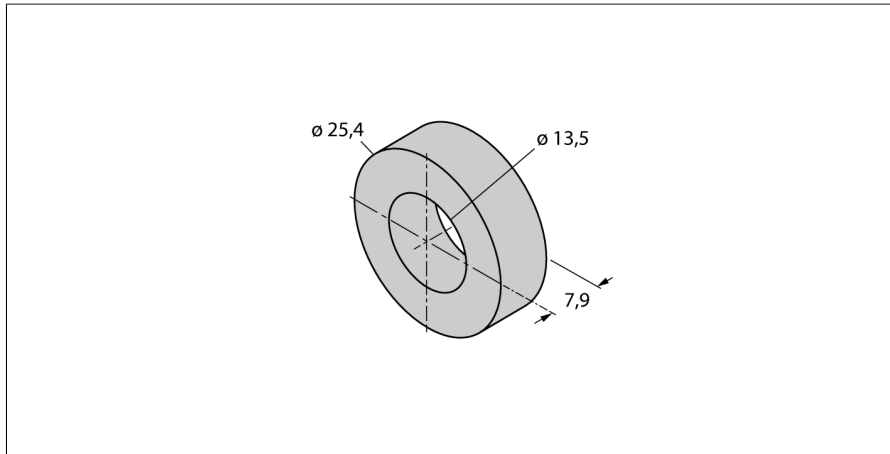


# Příslušenství Snímací element pro lineární senzory LTX CM-R10



- standardní snímací element
- vhodný pro instalaci na hydraulické válce

Typ	CM-R10
ID č.	6900416