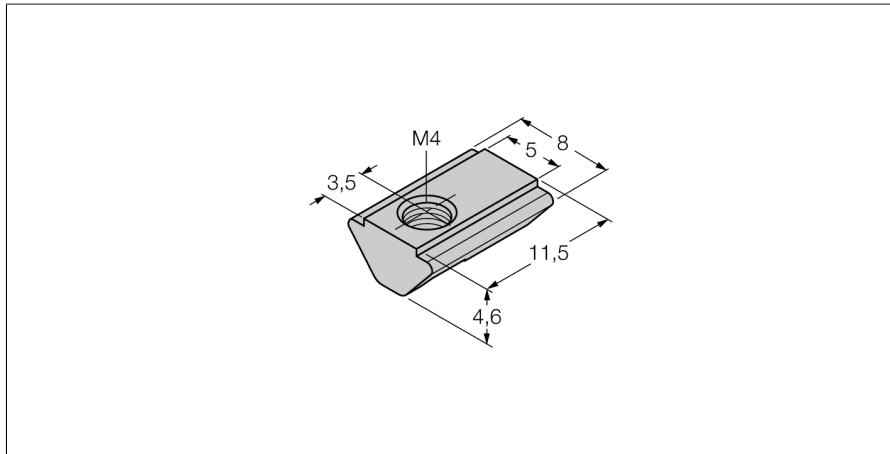


Příslušenství Posuvný blok pro lineární senzory MN-M4-Q25



- posuvný blok pro lineární senzory Q25L
- materiál: galvanizovaná ocel
- závit M4
- Jednotka balení: 10 ks

Typ	MN-M4-Q25
ID č.	6901025
Pouzdro	příslušenství pro kvádřová pouzdra