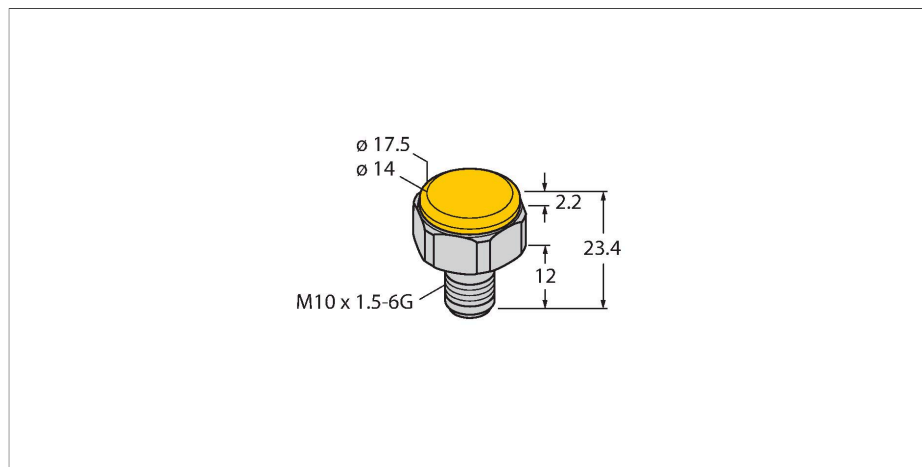


TW-BD10X1.5-19-B128

HF tag



Technické údaje

Typ	TW-BD10X1.5-19-B128
ID č.	6901384
Poznámka p produktu	Šroubovací datový nosič, možnost zašroubování do kovu
Datový přenos	indukční vazba
Technologie	HF RFID
Pracovní frekvence	13,56 MHz
Standarty komunikace a protokolů	ISO 15693 NFC Typ 5
Pouzdro	datový nosič se závitem, BD10x1.5
Materiál pouzdra	plast, delrin
Materiál aktivní plochy	plast, PA6.6, žlutá
Odolnost vůči vibracím (EN 60068-2-6)	10 g; 10...2000 Hz; 3 osy; 2,5 hodiny
Odolnost vůči trvalým otřesům (EN 60068-2-29)	40 g, 18 ms, 6 os, 2000x
Stupeň krytí	IP67 IP69K
Utahovací moment	≤ 0.56 Nm
Množství v balení	1

Technické údaje

Typ	TW-BD10X1.5-19-B128
ID č.	6901384
Poznámka p produktu	Šroubovací datový nosič, možnost zašroubování do kovu
Datový přenos	indukční vazba
Technologie	HF RFID
Pracovní frekvence	13,56 MHz
Typ paměti	EEPROM
Čip	NXP I-Code SLI-X



Vlastnosti

- šroub M10 se žlutou čepičkou
- EEPROM paměť 128 bytů
- utahovat pouze rukou, max. 0,56 Nm

Funkční princip

HF čtecí/zapisovací hlava, s pracovní frekvencí 13,56 MHz, vytváří okolo sebe přenosovou oblast. Její velikost (0...500 mm) závisí na vzájemné kombinaci čtecí/zapisovací hlavy a datového nosiče.

Uváděné vzdálenosti pro čtení představují typické hodnoty v laboratorních podmínkách, bez vlivů okolních materiálů.

Vzdálenosti pro čtení / zápis datových nosičů montovaných na / do kovu.

Tolerance součástí, způsob použití v aplikaci, okolní podmínky a ovlivnění okolními materiály (zejména kovy) může změnit dosah až o 30%..

Proto je bezpodmínečně nutné vyzkoušet aplikaci (zejména při čtení a zápisu za pohybu) v reálných podmínkách!

Technické údaje

Velikost paměti	128 Byte
Paměť	čtení/zápis
Volně použitelná paměť	112 Byte
Počet čtení	neomezený
Počet zápisů	10 ⁵
Typický čas čtení	2 ms/Byte
Typický čas zápisu	3 ms/Byte
Standardy komunikace a protokolů	ISO 15693 NFC Typ 5
Teplota během cyklu čtení / zápis	-25... +85 °C
Teplota mimo snímací rozsah	-45... +85 °C
Pouzdro	datový nosič se závitem, BD10x1.5
Průměr	10 mm
Materiál pouzdra	plast, delrin
Materiál aktivní plochy	plast, PA6.6, žlutá
Utahovací moment	≤ 0.56 Nm
Odolnost vůči vibracím (EN 60068-2-6)	10 g; 10...2000 Hz; 3 osy; 2,5 hodiny
Odolnost vůči trvalým otřesům (EN 60068-2-29)	40 g, 18 ms, 6 os, 2000×
Stupeň krytí	IP67 IP69K
Množství v balení	1