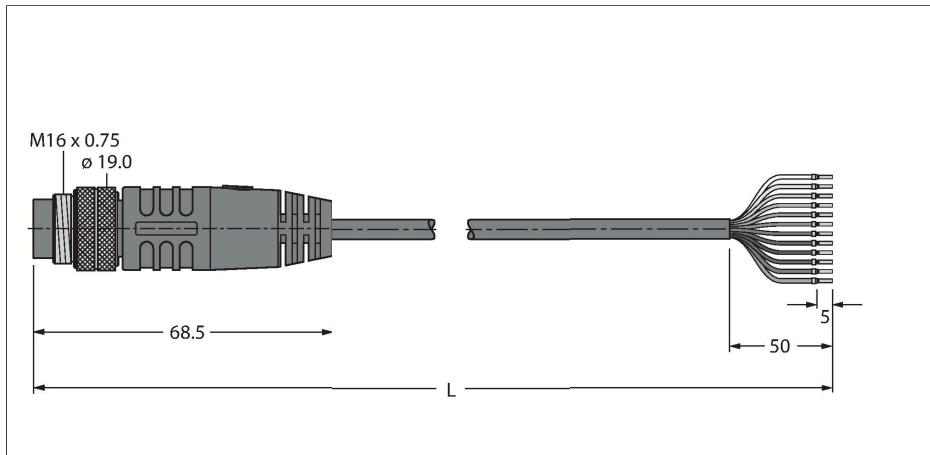


BSM19-E01-2/TEL

PVC kabel pro senzory, akční členy, napájení – Připojovací kabel



Vlastnosti



- zástrčka M16 přímá 19pinová
- materiál pláště: PVC
- barva pláště černá
- samozhášivost (FT1)
- certifikát: UL a CSA
- RoHS
- stupeň krytí IP67
- délka kabelu: 2 m

Zapojení kontaktů

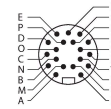


Schéma zapojení

A	WH/GY
B	WH/YE
C	GN
D	RD
E	GY/PK
F	PK
G	RD/BU
H	BK
J	BN/GN
K	YE/BN
L	GY/BN
M	BN
N	YE
O	GY
P	WH/GN
R	WH
S	VT
T	n.c.
U	BU

Technické údaje

Typ	BSM19-E01-2/TEL
ID č.	6935129
Konektor A	zástrčka, M16x0,75, přímý
Počet pinů	19
Kontakty	mosaz, CuZn, zlaceno
Držák kontaktů	plast, TPU, černá
Tělo zásuvky	plast, TPU, černá
Převlečná matice / šroub	mosaz, CuZn, niklováno
mechanická životnost	> 100 cyklů
Stupeň znečištění	3
Typ ochrany	IP67
Kabel	
Průměr kabelu	Ø 7.9 mm ±0.30
Délka kabelu	2 m
Materiál kabelu	PVC, černá
stínění:	ne
Izolace žil	PVC
Průřez žily	2 x 0.52 mm ²
Konstrukce žily	19 x 0.19 mm
Průřez žily	16x 0.21 mm ²
Konstrukce lanka	19 x0.13 mm
Barva žil	WH/GY, WH/YE, GN, RD, GY/PK, PK, RD/BU, BK, BN/GN, YE/BN, GY/BN, BN, YE, GY, WH/GN, WH, VT, BU
Elektrické vlastnosti při +20 °C	
Jmenovitá napětí	300 V
Proudové zatížení	3 A

Technické údaje

Mechanické a chemické vlastnosti

Poloměr ohybu (pevné umístění)	$\geq 5 \times \varnothing$
Poloměr pohybu (pohyblivé umístění)	$\geq 10 \times \varnothing$
Okolní teplota (pevná)	-40... +105 °C