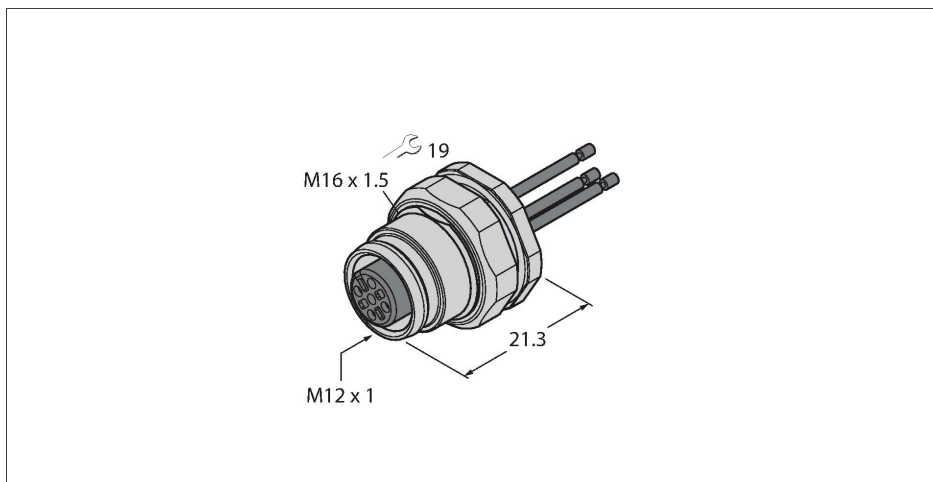


EC-FKFD8-3/16

panelová zásuvka s vodiči, montáž zezadu

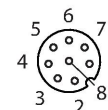


Vlastnosti



- přírubová zásuvka M12x1
- stupeň krytí IP67
- zadní montáž
- připojení lanky
- počet pinů: 8
- délka vodičů: 3 m

Zapojení kontaktů

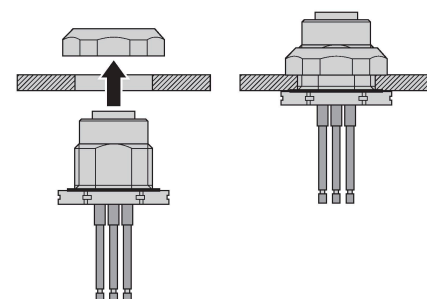


Technické údaje

| | |
|---|-------------------------------------|
| Typ | EC-FKFD8-3/16 |
| ID č. | 6935772 |
| Konektor A | zásuvka, M12 x 1, přímý, kódování A |
| Počet pinů | 8 |
| Kontakty | mosaz, CuZn, zlaceno |
| Držák kontaktů | plast, TPU, černá |
| Těsnění | plast, FPM/FKM |
| Tělo konektoru | mosaz, CuZn, niklováno |
| Způsob montáže | zadní montáž |
| Těsnění závitů | plast, NBR |
| Závit | M16 x 1,5 |
| Typ připojení | připojení lanky |
| mechanická životnost | > 100 cyklů |
| Stupeň znečištění | 3 |
| Typ ochrany | IP67, (sešroubováno) |
| Délka kabelu | 3 m |
| Izolace žil | PVC |
| Průřez žily | 8 x 0.25 mm ² |
| Barva žil | WH, GN, YE, GY, BN, PK, BU, RD |
| Elektrické vlastnosti při +20 °C | |
| Jmenovité napětí | 30 V |
| Proudové zatížení | 2 A |
| Izolační odpor | ≥ 10 ⁸ Ω |
| Vnitřní izolační odpor | ≤ 5 mΩ |
| Mechanické a chemické vlastnosti | |
| Okolní teplota (pevná) | -30... +90 °C |

| | |
|----|----|
| 1) | WH |
| 2) | BN |
| 3) | GN |
| 4) | YE |
| 5) | GY |
| 6) | PK |
| 7) | BU |
| 8) | RD |

zadní montáž



Technické údaje

Certifikáty

CE
