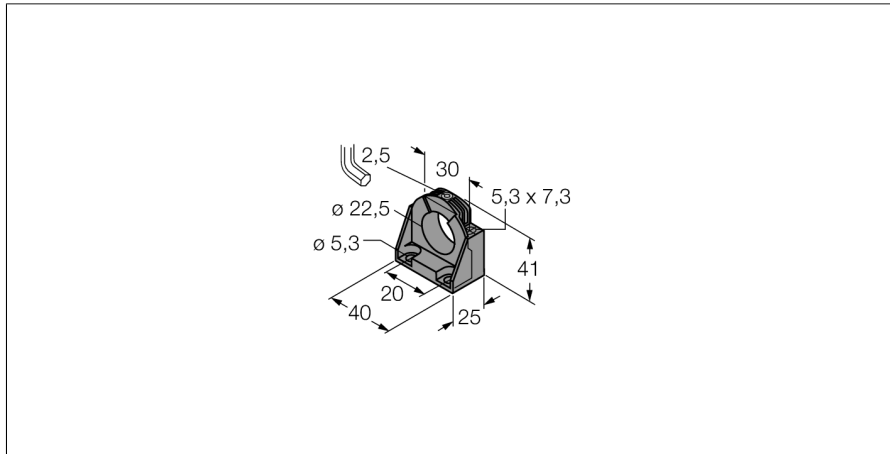


Příslušenství

Montážní svorka

BS4-CK40



- Upevňovací spona
- Plast GRIVORY GV-4H
- Pro senzory konstrukce CK40

Typ	BS4-CK40
ID č.	6946006
Pouzdro	příslušenství pro kvádrová pouzdra, CK40
Rozměry	25 x 40 x 41 mm
Materiál pouzdra	plast, PA66+PA6I/6T, MH, 14-140, GF40