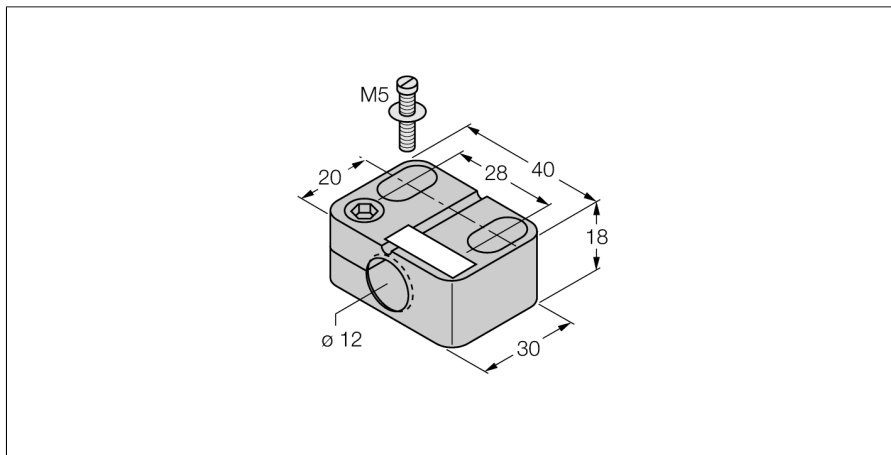


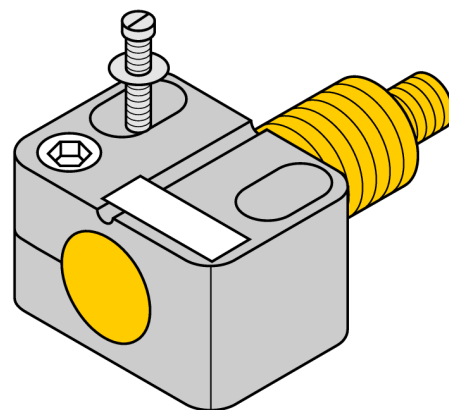
Příslušenství

Montážní svorka

BST-12B



- montážní úchytka s pevným dorazem
- plast PA6



Typ	BST-12B
ID č.	6947212
Pouzdro	příslušenství pro závitová pouzdra, M12
Rozměry	30 x 40 x 18 mm
Materiál pouzdra	plast, PA6, černá
Utahovací moment upevňovací matice	0.5 Nm