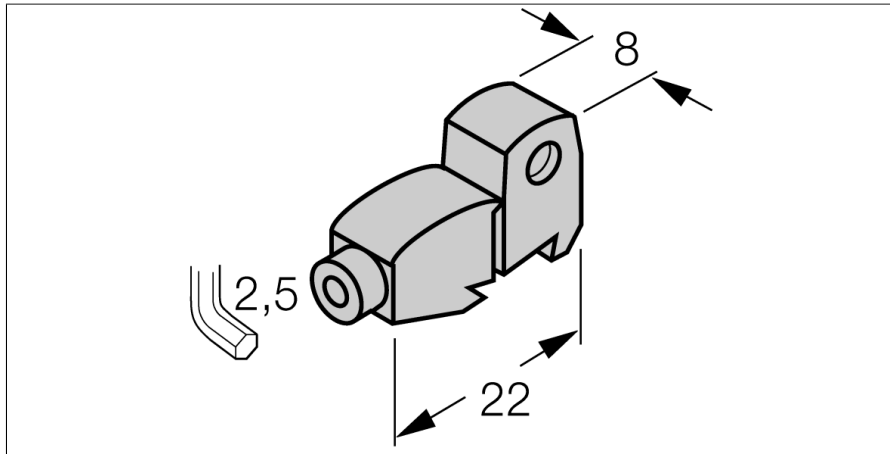


# montážní příslušenství

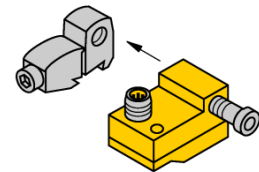
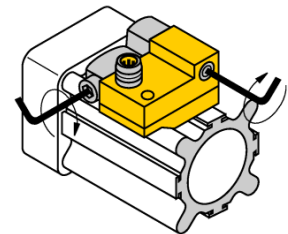
## Montážní držák

### pro profilované válce s externím rybinovým vedením

#### KLF1



- montáž na profilované válce s externím rybinovým vedením
- pro různé průměry válců
- kov: eloxovaný hliník



Typ	KLF1
ID č.	6970401
Pouzdro	příslušenství, NST
Rozměry	22 x 8 mm
Materiál pouzdra	kov, AL, eloxováno
Úchytka dle průměru válce	alle
Šířka svorek	10... 16mm