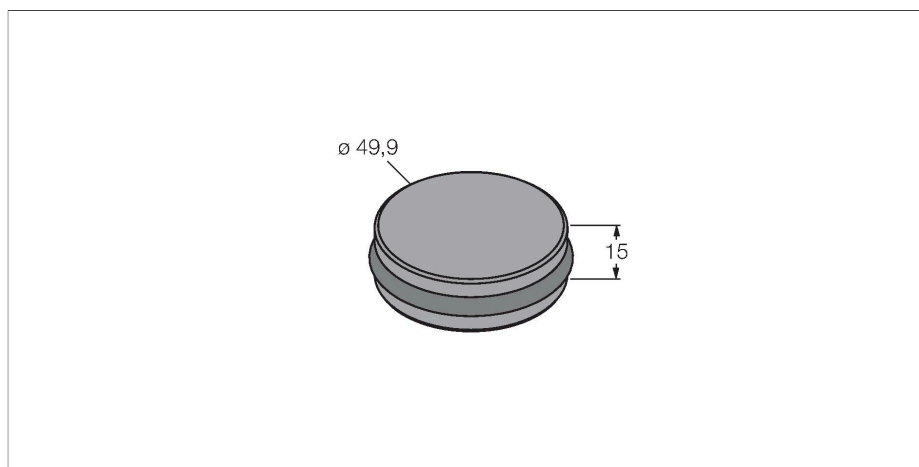


TW-R50-M-B128

HF tag



Technické údaje

Typ	TW-R50-M-B128
ID č.	7030209
Poznámka p produktu	pro přímou montáž na nebo do kovu
Datový přenos	indukční vazba
Technologie	HF RFID
Pracovní frekvence	13,56 MHz
Typ paměti	EEPROM
Čip	NXP I-Code SLI-X
Velikost paměti	128 Byte
Paměť	čtení/zápis
Volně použitelná paměť	112 Byte
Počet čtení	neomezený
Počet zápisů	10 ⁵
Typický čas čtení	2 ms/Byte
Typický čas zápisu	3 ms/Byte
Standardy komunikace a protokolů	ISO 15693 NFC Typ 5
Min. vzdálenost od kovu	0 mm
Teplota během cyklu čtení / zápis	-25... +85 °C
Teplota mimo snímací rozsah	-40... +85 °C
	140 °C, 1x100 h
Pouzdro	datový nosič, R50
Průměr	50 mm
Materiál pouzdra	plast, PET
Materiál aktivní plochy	plast, PET, černá
Stupeň krytí	IP68
Množství v balení	1

Vlastnosti

- 3 různé způsoby montáže (s příslušenstvím) do nebo na kov
- EEPROM paměť 128 bytů
- pro přímou montáž na nebo do kovu

Funkční princip

HF čtecí/zapisovací hlava, s pracovní frekvencí 13,56 MHz, vytváří okolo sebe přenosovou oblast. Její velikost (0...500 mm) závisí na vzájemné kombinaci čtecí/zapisovací hlavy a datového nosiče.

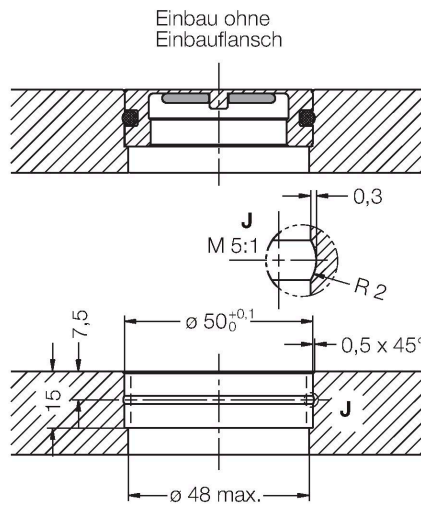
Uváděné vzdálenosti pro čtení představují typické hodnoty v laboratorních podmínkách, bez vlivů okolních materiálů.

Vzdálenosti pro čtení / zápis datových nosičů montovaných na / do kovu.

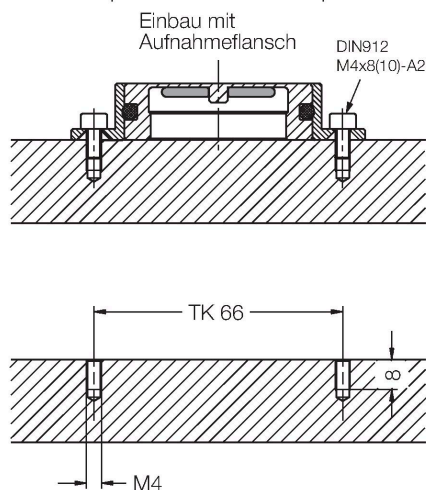
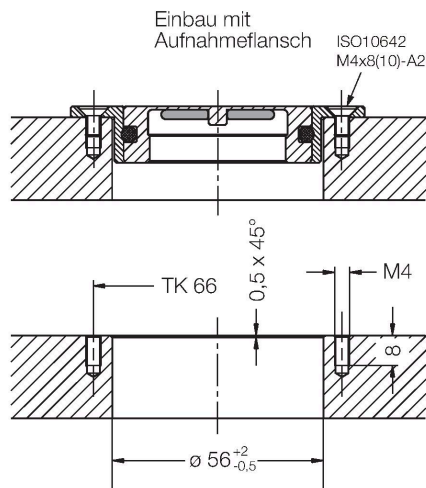
Tolerance součástí, způsob použití v aplikaci, okolní podmínky a ovlivnění okolními materiály (zejména kovy) může změnit dosah až o 30%..

Proto je bezpodmínečně nutné vyzkoušet aplikaci (zejména při čtení a zápisu za pohybu) v reálných podmínkách!

Montážní pokyny / popis



- Tento datový nosič lze montovat 3 způsoby:
1. Přilepením datového nosiče (bez montážního kroužku) přímo na kov.
 2. Montáž pomocí montážního kroužku (pomocí 2 šroubů).
 3. Montáž otočeného datového nosiče (pomocí 2 šroubů).



Freimaßtoleranzen: ISO 2768-m

Příslušenství

MF-R50

6901151

Příruba umožňuje montáž datových nosičů TW-R50-M-B128 (-K2) na nebo do kovu.

