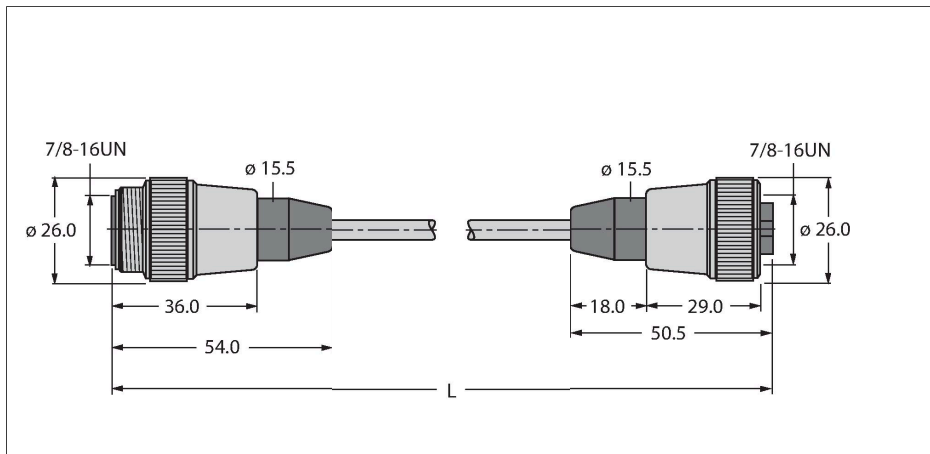


RSM 40 RKM 50-2M/BL67

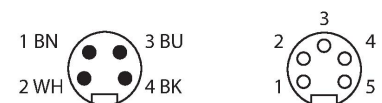
Průmyslové napájecí kabely – Propojovací kabel



Vlastnosti

- zástrčka 7/8" přímá 4pinová
- zásuvka 7/8" přímá 5pinová
- zásuvka přímá 7/8"
- materiál pláště: PVC
- barva pláště: žlutá
- stupeň krytí IP67
- délka kabelu: 2 m

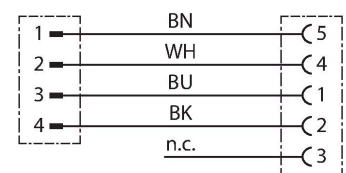
Zapojení kontaktů



Technické údaje

Typ	RSM 40 RKM 50-2M/BL67
ID č.	U-19553
Konektor A	zástrčka, 7/8"-16UN, přímý
Počet pólů	4
Kontakty	kov, CuZn, zlaceno
Držák kontaktů	plast, TPU, žlutá
Tělo zásuvky	plast, TPU, žlutá
Převlečná matice / šroub	mosaz, CuZn, niklováno
mechanická životnost	> 100 cyklů
Stupeň znečištění	3
Typ ochrany	IP67, pouze v zašroubovaném stavu
Konektor B	zásuvka, 7/8"-16UN, přímé
Počet pólů	5
Kontakty	kov, CuZn, zlaceno
Držák kontaktů	plast, TPU, žlutá
Tělo zásuvky	plast, TPU, žlutá
Převlečná matice / šroub	mosaz, CuZn, niklováno
mechanická životnost	> 100 cyklů
Stupeň znečištění	3
Stupeň krytí	IP67, pouze v zašroubovaném stavu
Kabel	
Průměr kabelu	±0.30
Délka kabelu	2 m
Materiál kabelu	PVC, žlutá
Izolace žil	PVC
Průřez žily	4 x 0.82 mm ²
Konstrukce žily	19 x 0.15 mm

Schéma zapojení



Technické údaje

Barva žil	BN, WH, BU, BK
Elektrické vlastnosti při +20 °C	
Jmenovité napětí	600 V
Zkušební napětí:	1500 V
Proudové zatížení	9 A
Izolační odpor	> 0.02 MΩ/km
Vnitřní odpor	max. 57 Ω/km
Mechanické a chemické vlastnosti	
Poloměr pohybu (pohyblivé umístění)	≥ 10 x Ø
v klidovém stavu	-40... +105 °C
Speciální vlastnosti	
Certifikáty	CE RoHS UL Listed UL 2238
Upozornění	
Upozornění	- Ne rezervăm dreptul de a efectua modificări tehnice fără înștiințare prealabilă.