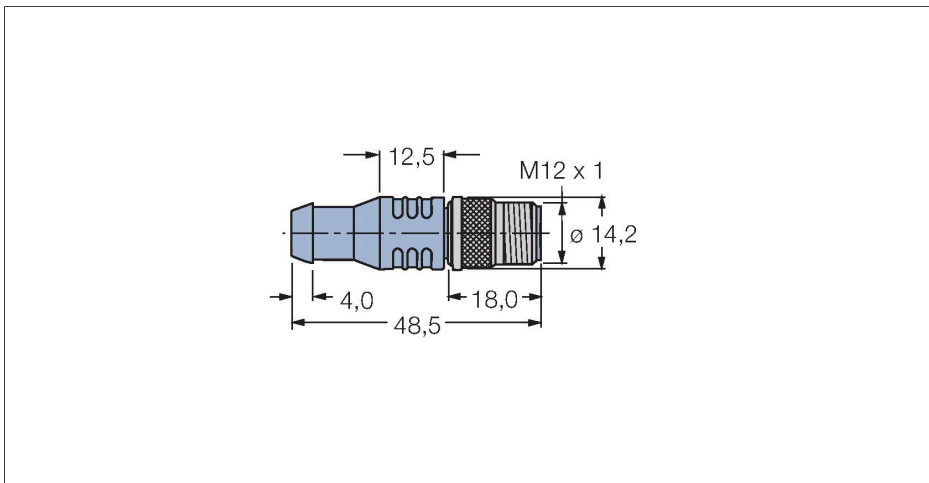


RSE 57-TR2

Zakončovací odpor sběrnice



Technické údaje

Typ	RSE 57-TR2
ID č.	U2251-1
Konektor A	zástrčka, M12 x 1, přímý
Počet pinů	5
Kontakty	mosaz, CuZn, zlaceno
Držák kontaktů	plast, TPU, modrá
Tělo zásuvky	plast, TPU, modrá
Převlečná matice / šroub	mosaz, CuZn, niklováno
Typ ochrany	IP68, IP69K, (sešroubováno)
	NEMA: 1, 3, 4, 6P
Síťový protokol	DeviceNet CANopen
Jmenovité napětí	10...30 VDC
Mechanické a chemické vlastnosti	
Okolní teplota (pevná)	-40... +80 °C

Vlastnosti

- provedení: zástrčka M12x1, 5pinová
- pro použití v aplikacích CAN (DeviceNet™, CANopen)
- jmenovité napětí: 10...30 VDC (max. 7,6 V DC na pinech s odporem)
- vnitřní odpor 120 Ω, 1/2 W
- Stupeň krytí: NEMA 1, 3, 4, 6P a IEC IP 68, IP 69K
- teplotní rozsah: -40...+80 °C

Nadpis schéma zapojení

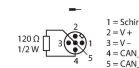


Schéma zapojení

