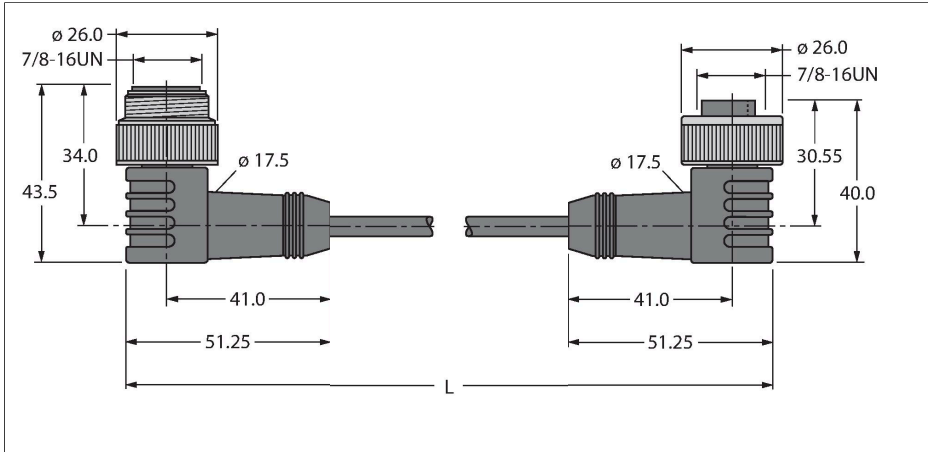


WSM WKM 5723-0.5M

Sběrníkový kabel pro CAN (DeviceNet, CANopen) – Plášť kabelu TPU

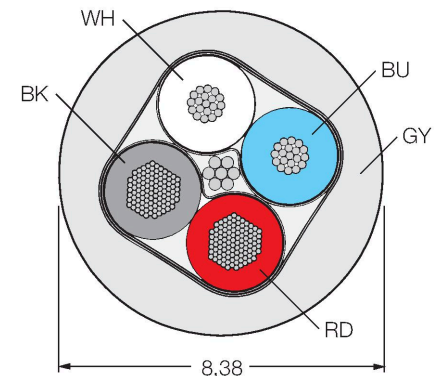


Vlastnosti



- materiál pláště: PUR
- barva pláště: šedá
- vhodný pro vlečné řetězce
- UL certifikát
- zásuvka úhlová 7/8"
- zástrčka úhlová 7/8"
- délka kabelu: 0,5 m

Průřez kabelu



Zapojení kontaktů



Technické údaje

Typ	WSM WKM 5723-0.5M
ID č.	U8726-05
Konektor A	zástrčka, 7/8"-16UN, úhlový
Počet pinů	5
Kontakty	kov, CuZn, zlaceno
Držák kontaktů	plast, TPU, modrá
Tělo zásuvky	plast, TPU, modrá
Převlečná matice / šroub	mosaz, CuZn, niklováno
mechanická životnost	> 100 cyklů
Stupeň znečištění	3
Typ ochrany	IP67, pouze v zašroubovaném stavu
Konektor B	zásuvka, 7/8"-16UN, úhlové
Počet pólů	5
Kontakty	kov, CuZn, zlaceno
Držák kontaktů	plast, TPU, modrá
Tělo zásuvky	plast, TPU, modrá
Převlečná matice / šroub	mosaz, CuZn, niklováno
mechanická životnost	> 100 cyklů
Stupeň krytí	IP67, pouze v zašroubovaném stavu
Kabel	
Síťový protokol	DeviceNet CANopen, 5723
Průměr kabelu	Ø 8.38 mm
Délka kabelu	0.5 m
Materiál kabelu	TPU, šedá
stínění:	ano

Technické údaje

Izolace žil	PE (Data), PVC (Power)
Žíly datového kabelu	
Průřez žíly	2 x 0.52 mm ²
Konstrukce žíly	41 x 0.1 mm
Žíly napájecího kabelu	
Průřez žíly	2x 1.04 mm ²
Konstrukce lanka	82 x 0.1 mm
Barva žil	Power: RD, BK, Data: WH, BU
Elektrické vlastnosti při +20 °C	
Jmenovité napětí	300 V
Proudové zatížení	7 A
DC odpor	34.1 Ω /km
Jmenovitá impedance	110 Ω (1 MHz)
Jmenovitá Kapacita	40.52 pF/m
Mechanické a chemické vlastnosti	
Poloměr ohybu (pevné umístění)	≥ 5 x Ø
Poloměr pohybu (pohyblivé umístění)	≥ 15 x Ø
Okolní teplota (pevná)	-40... +80 °C
Speciální vlastnosti	
vhodný pro vlečné řetězy	ano
bez halogenů	ne
Certifikáty	UL CSA
Upozornění	
Upozornění	- Ne rezervăm dreptul de a efectua modificări tehnice fără înștiințare prealabilă.