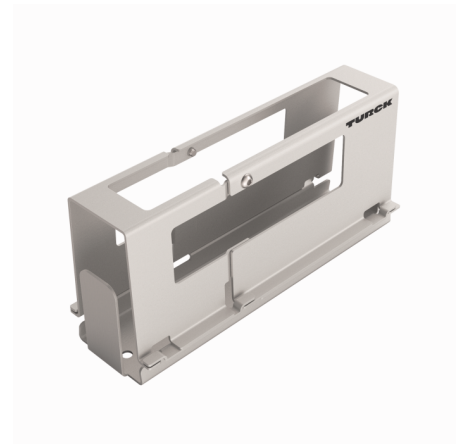
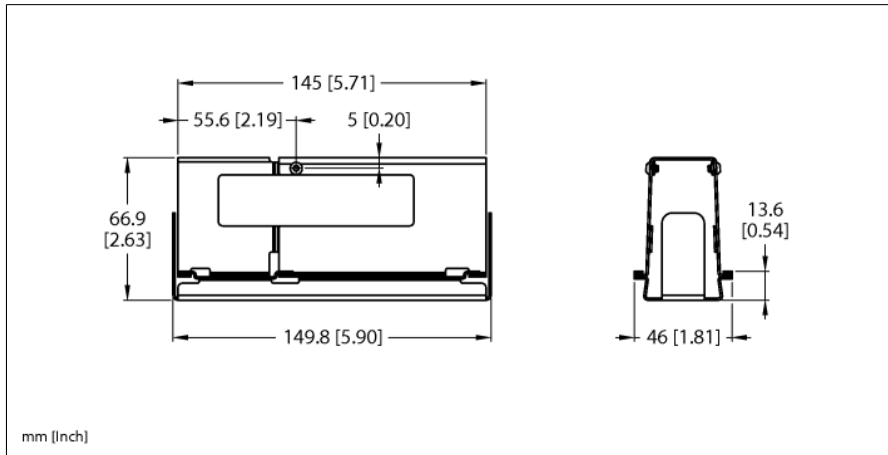


TBxx-S Schutzgehäuse aus Metall für EX-Anwendungen TB-SG-S



Typ	TB-SG-S
Ident-No.	100014866

- Einsatz in ATEX Zone 2/22
- Modultypen: TBEN-S

Allgemeine Information	
Umgebungstemperatur	-40...+70 °C
Gehäusematerial	Edelstahl 1mm