

# CMMT-QR20-IOL6X3-H1141

## Magnetfeldsensor – für Condition Monitoring mit IO-Link



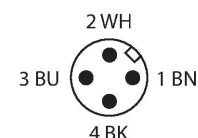
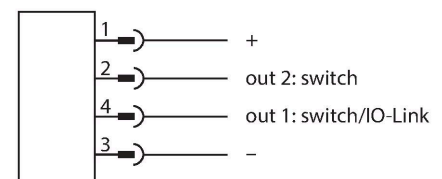
### Technische Daten

Typ	CMMT-QR20-IOL6X3-H1141
Ident-No.	100041125
<b>Allgemeine Daten</b>	
Funktion	Magnetfeldsensor
Magnetischer Messbereich	≥ -2500...≤ 2500 μT
Auflösung magnetische Flussdichte	1 μT
Hysterese	10 μT
Messfrequenz	≥ 100 Hz
Messbereich	-25...70 °C
Auflösung Temperatur	0.1 K
<b>Elektrische Daten</b>	
Betriebsspannung	18...30 VDC
Restwelligkeit	< 10 % U <sub>ss</sub>
DC Bemessungsbetriebsstrom	≤ 80 mA
Leerlaufstrom	≤ 24 mA
Kurzschlusschutz	ja/taktend
Verpolungsschutz	ja
Ausgangsfunktion	programmierbar, IO-Link SIO-Modus
Ausgang 2	Schaltausgang
max. Laststrom I <sub>o</sub>	0.25 mA
Einstellmöglichkeit	IO-Link
<b>IO-Link</b>	
IO-Link Spezifikation	V 1.1
IO-Link Porttyp	Class A
Kommunikationsmodus	COM 3 (230.4 kBaud)
Prozessdatenbreite	128 bit

### Merkmale

- Anschluss: Stecker, M12x1
- Schutzart IP68/IP69K
- 3-Achsen Magnetfeldmessung und Summenvektorberechnung
- Temperaturmessung
- Sensor-2-Cloud kompatibel
- Ausgang 1: PNP/NPN, IO-Link
- Ausgang 2: PNP/NPN
- Offseteinstellungen, Grenzwertbestimmung für jede Achse und Zuordnung der Achsen zu den Ausgängen via IO-Link

### Anschlussbild



### Funktionsprinzip

Condition Monitoring Sensoren sind speziell für den Einsatz in Anlagenteile konzipiert in denen die Umgebungsparameter einen signifikanten Einfluss auf die Maschinenverfügbarkeit oder der Prozessqualität haben können. Durch die Überwachung von charakteristischen Daten innerhalb der Anwendung wie z. B. Anwendungstemperatur, Luftfeuchtigkeit, Vibration etc., können Prozessabweichungen frühzeitig erkannt und Gegenmaßnahmen

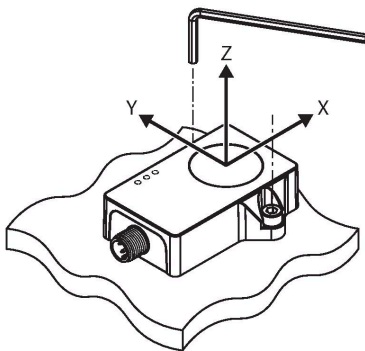
## Technische Daten

Messwertinformation	96 bit
Schaltpunktinformation	8 bit
Frametyp	2.2
Mindestzykluszeit	1.3 ms
Funktion Pin 4	IO-Link/SIO
Funktion Pin 2	SIO
Maximale Leitungslänge	20 m
Profilunterstützung	Smart Sensor Profil
<b>Mechanische Daten</b>	
Bauform	Quader, QR20
Abmessungen	71.6 x 62.6 x 20 mm
Gehäusewerkstoff	Kunststoff, Ultem
Elektrischer Anschluss	Steckverbinder, M12 x 1
Umgebungstemperatur	-25...+70 °C
Schutzart	IP68 IP69K
Betriebsspannungsanzeige	LED, grün
Schaltzustandsanzeige	2 x LED, gelb
EMV	EN 61326-1

eingeleitet werden. Dazu wird der kontinuierliche Erfassungswert via IO-Link Prozessdaten an die Steuerung übergeben und zusätzlich kundenspezifische Grenzwertüberschreitung bzw. – unterschreitung transportiert. Das robuste Sensordesign erlaubt zudem nicht nur den Einsatz in Innen- sondern auch für herausfordernde Aussenanwendungen. Das magnetische Umfeld mit dem CMMT zu erfassen, kann in vielen Anwendungen nützlich sein und so z. B. Dauermagnete in Verpackungen oder sich bewegende Teile innerhalb einer Metallkonstruktion erkennen. Zusätzlich erfasst der Sensor die interne Temperatur.

## Montageanleitung

### Einbauhinweise / Beschreibung



● 4 mm  
3 Nm