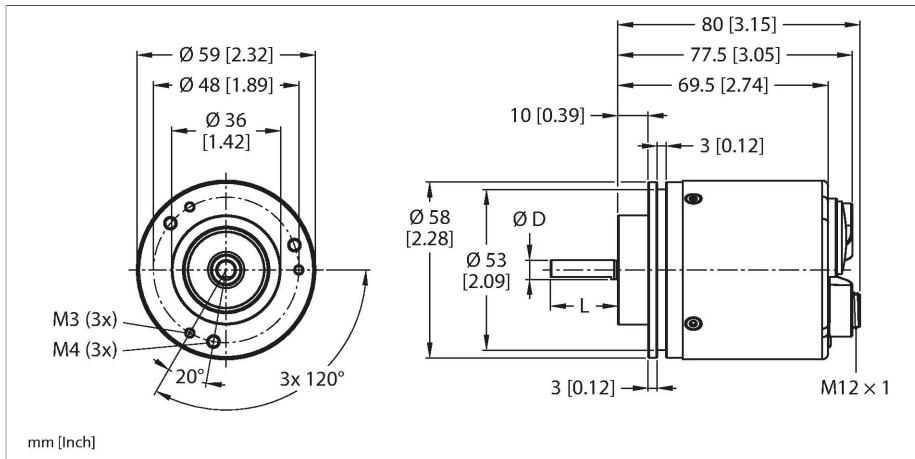


# REM-E-105T10C-9E43B-B3M12

## Absoluter Drehgeber - Multiturn

### Efficiency-Line



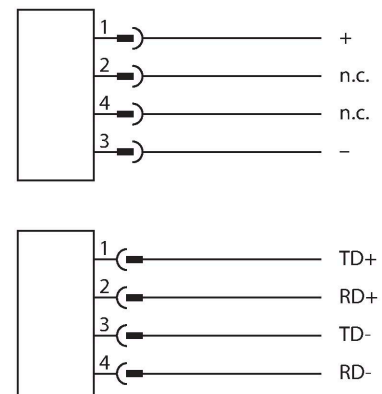
### Technische Daten

Typ	REM-E-105T10C-9E43B-B3M12
Ident-No.	100044355
Messprinzip	Optisch
<b>Allgemeine Daten</b>	
max. Drehzahl	6000 U/min
Trägheitsmoment des Rotors	$3 \times 10^{-6}$ kgm <sup>2</sup>
Ausgangsart	Absolut-Multiturn
Auflösung Singleturn	19 Bit
Auflösung Multiturn	24 Bit
	Singleturn skalierbar
<b>Elektrische Daten</b>	
Betriebsspannung $U_b$	10...30 VDC
Leerlaufstrom	$\leq 250$ mA
Drahtbruchsicherheit/Verpolungsschutz	ja
Kommunikationsprotokoll	PROFINET
<b>Mechanische Daten</b>	
Flanschart	Klemmflansch
Flanschdurchmesser	$\varnothing 58$ mm
Wellenart	Vollwelle
Wellendurchmesser D (mm)	10
Wellenlänge L [mm]	20
Wellenmaterial	nicht rostender Stahl
Gehäusewerkstoff	Aluminium
Elektrischer Anschluss	Steckverbinder, 3 x M12
Axiale Wellenbelastbarkeit	40 N
Radiale Wellenbelastbarkeit	80 N

### Merkmale

- Klemmflansch,  $\varnothing 58$  mm
- Vollwelle,  $\varnothing 10$  mm  $\times$  20 mm
- Optisches Messprinzip
- Wellenmaterial: Edelstahl
- Schutzart IP 64
- $-40 \dots +80^\circ\text{C}$
- max. 6000 U / min
- 10...30 VDC
- Profinet IO, RT und IRT bis 250  $\mu\text{s}$
- Encoder Profil Version 4.2
- Media Redundancy Protocol (MRP)
- Link Layer Discovery Protocol (LLDP)
- Simple Network Management Protocol (SNMP)
- Fast Startup (FSU)
- Steckverbinder, 3 x M12, 4-polig
- Singleturn-Auflösung skalierbar bis 19 Bit, Default 13 Bit
- Multiturn-Auflösung bis 24 Bit, Default 12 Bit
- Gesamtauflösung skalierbar bis 43 Bit, Default 25 Bit

### Anschlussbild



## Technische Daten

### Umgebungsbedingungen

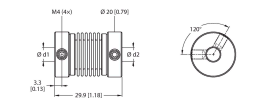
Umgebungstemperatur	-40...+80 °C
Schwingungsfestigkeit (EN 60068-2-6)	10 g (100 m/s <sup>2</sup> ), 55...2000 Hz
Schockfestigkeit (EN 60068-2-27)	250 g (2500 m/s <sup>2</sup> ), 6 ms
Schutzart	IP64
Schutzart Welle	IP64
MTTF	19 Jahre

## Montagezubehör

RA-BC-20-06-10

100048779

Balgkupplung mit Aluminiumnabe Ø 20mm; d1=6mm, d2=10mm

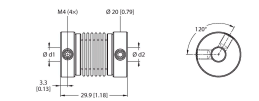


● 2 mm  
1.5 Nm

RA-BC-20-08-10

100048781

Balgkupplung mit Aluminiumnabe Ø 20mm; d1=8mm, d2=10mm

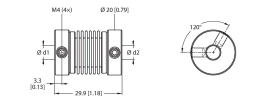


● 2 mm  
1.5 Nm

RA-BC-20-10-10

100048782

Balgkupplung mit Aluminiumnabe Ø 20mm; d1=10mm, d2=10mm

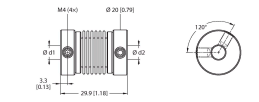


● 2 mm  
1.5 Nm

RA-BC-20-10-12

100048783

Balgkupplung mit Aluminiumnabe Ø 20mm; d1=10mm, d2=12mm

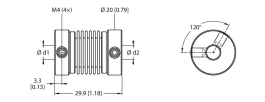


● 2 mm  
1.5 Nm

RA-BC-E-20-06-10

100048786

Balgkupplung aus Edelstahl Ø 20mm; d1=6mm, d2=10mm

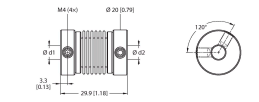


● 2 mm  
0.7 Nm

RA-BC-E-20-10-10

100048787

Balgkupplung aus Edelstahl Ø 20mm; d1=10mm, d2=10mm

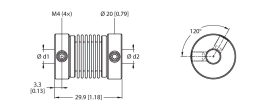


● 2 mm  
0.7 Nm

RA-BC-E-20-10-12

100048788

Balgkupplung aus Edelstahl Ø 20mm; d1=10mm, d2=12mm

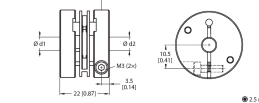


● 2 mm  
0.7 Nm

RA-SDC-30-10-10

100048792

Federscheibenkupplung Ø 30mm; d1=10mm, d2=10mm

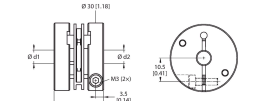


● 2.5 mm  
1.2 Nm

RA-SDC-30-10-12

100048793

Federscheibenkupplung Ø 30mm; d1=10mm, d2=12mm

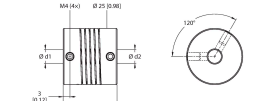


● 2.5 mm  
1.2 Nm

RA-HC-25-10-10

100048796

Wendelkupplung aus Aluminium Ø 25mm; d1=10mm, d2=10mm

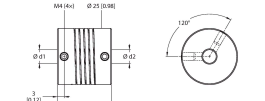


● 3 mm  
1.2 Nm

RA-HC-25-10-12

100048797

Wendelkupplung aus Aluminium Ø 25mm; d1=10mm, d2=12mm



● 3 mm  
1.2 Nm

**Anschlusszubehör**

Maßbild	Typ	Ident-No.	
	RSSD-RSSD-4422-2M	6635150	Leitung für Industrial Ethernet, M12-Stecker, D-codiert, gerade auf M12-Stecker, D-codiert, gerade, Leitungslänge: 2 m, Mantelmaterial: PUR, grün
	WSSD-WSSD-4422-2M	6635188	Leitung für Industrial Ethernet, M12-Stecker, D-codiert, gewinkelt auf M12-Stecker, D-codiert, gewinkelt, Leitungslänge: 2 m, Mantelmaterial: PUR, grün
	RSSD-RJ45S-4422-2M	6635170	Leitung für Industrial Ethernet, M12-Stecker, D-codiert, gerade auf RJ45-Stecker, gerade, Leitungslänge: 2 m, Mantelmaterial: PUR, grün
	RSSD-RJ45S-4422-7M	6635579	Leitung für Industrial Ethernet, M12-Stecker, D-codiert, gerade auf RJ45-Stecker, gerade, Leitungslänge: 2 m, Mantelmaterial: PUR, grün
	RSSD-RJ45S-4422-8M	6635538	Leitung für Industrial Ethernet, M12-Stecker, D-codiert, gerade auf RJ45-Stecker, gerade, Leitungslänge: 2 m, Mantelmaterial: PUR, grün
	RKC4.4T-2/TXL	6625503	Anschlussleitung, M12-Kupplung, gerade, 4-polig, Leitungslänge: 2 m, Mantelmaterial: PUR, schwarz; cULus-Zulassung
	WKC4.4T-2/TXL	6625515	Anschlussleitung, M12-Kupplung, gewinkelt, 4-polig, Leitungslänge: 2 m, Mantelmaterial: PUR, schwarz; cULus-Zulassung