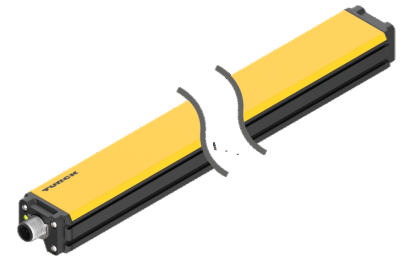
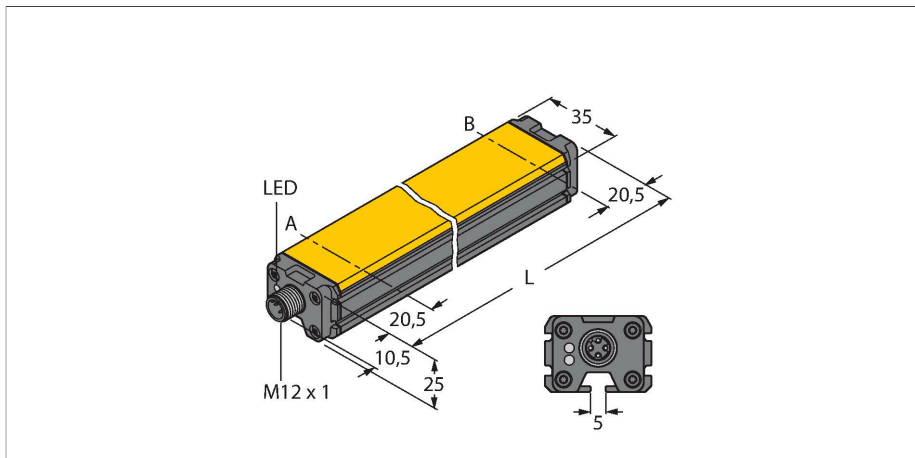


# WIM160-Q25L-LI-EXI-H1141

## Magnetisch betätigter Linearwegsensor



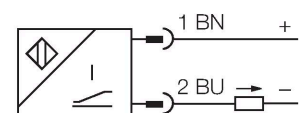
### Technische Daten

Typ	WIM160-Q25L-LI-EXI-H1141
Ident-No.	1536644
Messprinzip	Magnetisch
<b>Allgemeine Daten</b>	
Messbereich	160 mm
Auflösung	0.16 mm/10 bit
Wiederholgenauigkeit	≤ 0,1% vom Messbereich IA – BI abhängig vom Positionsgeber
Linearitätsabweichung	≤ 1 %
Temperaturdrift	≤ ± 0.03 %/K
<b>Elektrische Daten</b>	
Betriebsspannung $U_b$	14...30 VDC
Restwelligkeit $U_{ss}$	≤ 10 % $U_{Bmax}$
Isolationsprüfspannung	0.5 kV
Kurzschlusschutz	ja
Drahtbruchsicherheit/Verpolungsschutz	ja/vollständig
Ausgangsfunktion	4-polig, Analogausgang
Stromausgang	4...20 mA
Lastwiderstand Stromausgang	≤ [( $U_b$ - 14 V) / 20 mA]
Abtastrate	200 Hz
Zulassung gemäß	KEMA 03 ATEX 1122 X Ausgabe Nr.4
Innere Kapazität (C <sub>i</sub> )/Induktivität (L <sub>i</sub> )	0 nF / 0 µH
Kennzeichnung des Gerätes	EX II 2 G Ex ia IIC T6 Gb / II 2 D Ex ia II-IC T85°C Db (max. $U_i$ = 30V, $I_i$ = 120mA, $P_i$ = 675mW)
<b>Mechanische Daten</b>	
Bauform	Profil, Q25L

### Merkmale

- Quader, Aluminium / Kunststoff
- Vielseitige Montagemöglichkeiten
- Unempfindlichkeit gegenüber Fremdmagnetfeldern
- Extrem kurze Blindzonen
- 2-Draht, 14...30 VDC
- Analogausgang
- 4...20 mA
- Steckverbinder, M12 x 1
- ATEX Kategorie II 2 G, Ex Zone 1
- ATEX Kategorie II 2 D, Ex Zone 1

### Anschlussbild

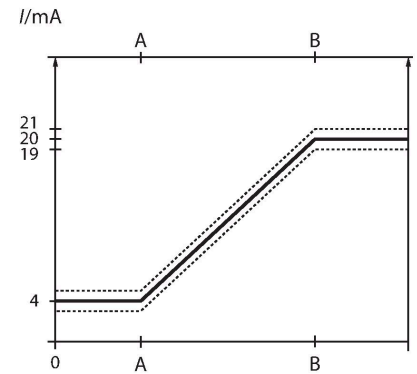


### Funktionsprinzip

Die auf dem Hall-Prinzip basierenden Linearwegsensoren liefern ein zur Stellung des Betätigungsmagneten proportionales Ausgangssignal, mit dem sich Regelungsaufgaben lösen lassen. Die Polarität des Magneten hat keinen Einfluss auf das Ausgangssignal. Die robust ausgelegten Sensoren überzeugen durch eine optimale Reproduzierbarkeit, Auflösung und Linearität und bieten eine hohe elektromagnetische Verträglichkeit sowie einen breiten Temperaturbereich.

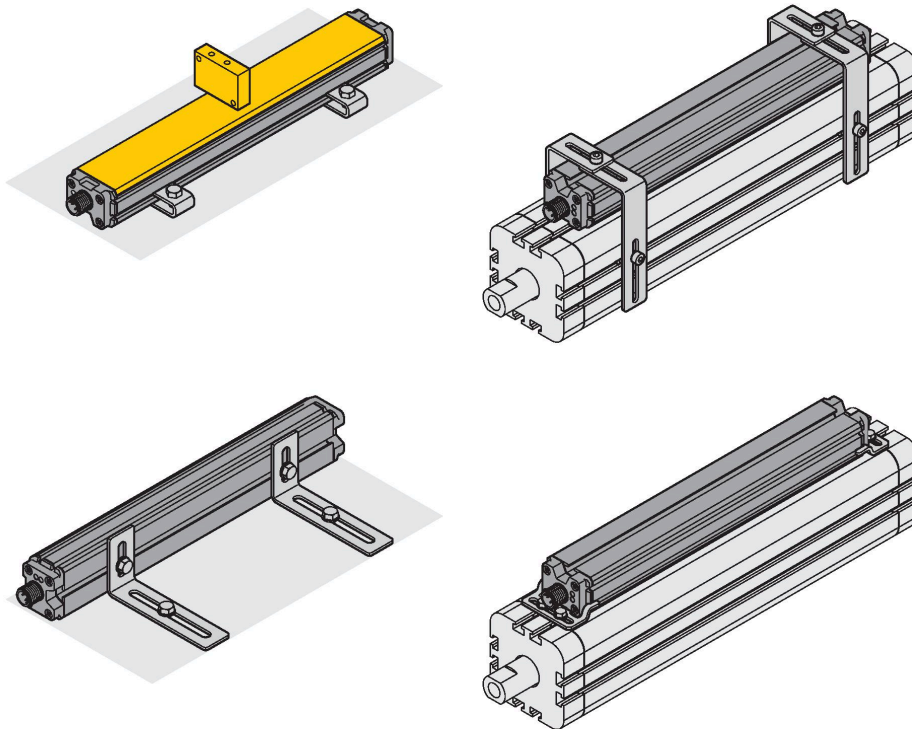
## Technische Daten

Abmessungen	201 x 35 x 25 mm
Gehäusewerkstoff	Aluminium/Kunststoff, PA6-GF30
Material aktive Fläche	Kunststoff, PA6-GF30
Elektrischer Anschluss	Steckverbinder, M12 x 1
<b>Umgebungsbedingungen</b>	
Umgebungstemperatur	-25...+65 °C
	im Ex-Bereich siehe Betriebsanleitung
Vibrationsfestigkeit	55 Hz (1 mm)
Schockfestigkeit	30 g (11 ms)
Schutzart	IP67
MTTF	131 Jahre



## Montageanleitung

### Einbauhinweise / Beschreibung



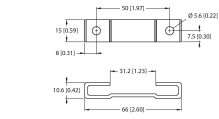
Das umfangreiche Zubehörprogramm bietet die Möglichkeit, den Sensor auf unterschiedlich Weise zu montieren. Auf der zur aktiven Fläche gegenüberliegenden Seite verfügt das Sensorgehäuse über eine Befestigungsnut, zu der passende Nutsteine zur Verfügung stehen. Außerdem befinden sich seitlich Nutprofile, die zur Montage des Sensors verwendet werden können. In Anwendungen mit einem externen Magneten als Positionsgeber kann der Sensor entweder mit der aktiven Fläche entgegengesetzt zur Befestigungsfläche oder seitlich zur Befestigungsfläche montiert werden. Bohrlöcher mit länglichem Ausschnitt garantieren dabei höchste Flexibilität bei der Feinjustage. Bei Verwendung des Sensors zur Positionsbestimmung des Kolbens in Pneumatikzylindern stehen ebenfalls Befestigungsteile zur Verfügung, die der jeweiligen Zylindergröße angepasst werden können. Das Montagezubehör aus Edelstahl sorgt damit für die sichere und robuste Befestigung in der jeweiligen Anwendung und garantiert dabei höchste Flexibilität. .

## Montagezubehör

M1-Q25L

6901045

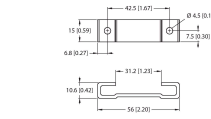
Montagefuß für Linearwegsensoren LI-Q25L; Material Aluminium; 2 Stück pro Beutel



M2-Q25L

6901046

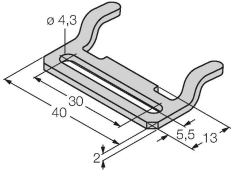
Montagefuß für Linearwegsensoren LI-Q25L; Material Aluminium; 2 Stück pro Beutel



MB1-Q25

6901026

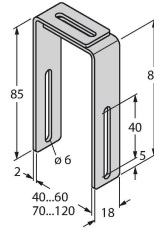
Montageklammer für Linearwegsensor Q25L; Material: Edelstahl; 2 Stück pro Beutel



MB2.1-Q25(4PCS)

6901027

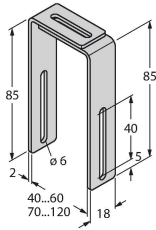
Montagewinkel für Linearwegsensoren Q25L zur Montage auf Pneumatikzylindern (40...60 mm); Material: Edelstahl; 4 Stück pro Beutel



MB2.2-Q25(4PCS)

6901028

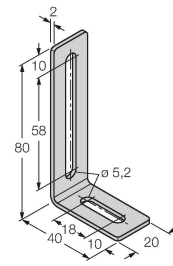
Montagewinkel für Linearwegsensoren Q25L, zur Montage auf Pneumatikzylindern (70...120 mm); Material: Edelstahl; 4 Stück pro Beutel



M4-Q25L

6901048

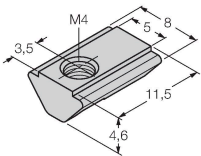
Montagewinkel und Nutstein für Linearwegsensoren LI-Q25L; Material: Edelstahl; 2 Stück pro Beutel



MN-M4-Q25

6901025

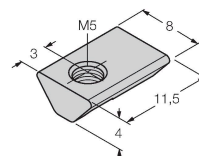
Nutstein mit M4-Gewinde für rückseitiges Sensorprofil beim Linearwegsensor LI-Q25L; Material: St verzinkt; 10 Stück pro Beutel



MN-M5-Q25

6901039

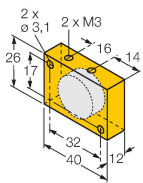
Nutstein mit M5-Gewinde für rückseitiges Sensorprofil beim Linearwegsensor LI-Q25L; Material: Edelstahl; 10 Stück pro Beutel



DM-Q12

6900367

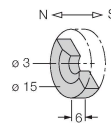
Betätigungsmagnet; Quader Kunststoff; erreichbarer Schaltabstand 58 mm auf Magnetfeldsensoren BIM-(E)M12 bzw. 49 mm auf BIM-EG08; bei Linearwegsensoren Q25L: empfohlene Entfernung zwischen Sensor und Magnet: 3...5 mm



DMR15-6-3

6900216

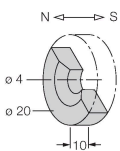
Betätigungsmagnet, Ø 15 mm (Ø 3 mm), h: 6 mm; erreichbarer Schaltabstand 36 mm auf Magnetfeldsensoren BIM-(E)M12 bzw. 32 mm auf BIM-EG08; bei Linearwegsensoren mit Q25L: empfohlene Entfernung zwischen Sensor und Magnet: 3...4 mm



DMR20-10-4

6900214

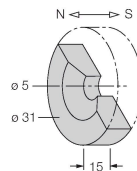
Betätigungsmagnet; Ø 20 mm (Ø 4 mm), h: 10 mm; erreichbarer Schaltabstand 59 mm auf Magnetfeldsensoren BIM-(E)M12 bzw. 50 mm auf BIM-EG08; bei Linearwegsensoren Q25L: empfohlene Entfernung zwischen Sensor und Magnet: 3...4 mm



DMR31-15-5

6900215

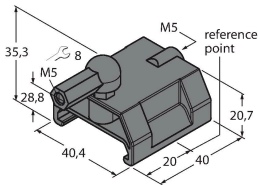
Betätigungsmagnet, Ø 31 mm (Ø 5 mm), h: 15 mm; erreichbarer Schaltabstand 90 mm auf Magnetfeldsensoren BIM-(E)M12 bzw. 78 mm auf BIM-EG08; bei Linearwegsensoren Q25L: empfohlene Entfernung zwischen Sensor und Magnet: 3...5 mm



P1-WIM-Q25L

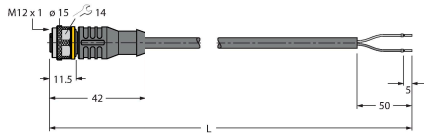
6901088

Geführter Positionsgeber für WIM-Q25L, wird in der Nut des Sensors geführt.



## Anschlusszubehör

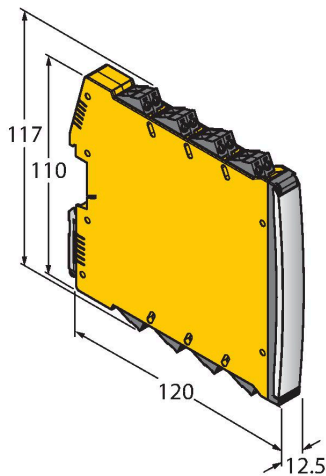
Maßbild	Typ	Ident-No.	
	RKC4.221T-2/TEB	6628420	



Anschlussleitung, M12-Kupplung, gerade, 2-polig, Leitungslänge: 2 m, Mantelmaterial: PVC, blau; cULus-Zulassung

## Funktionszubehör

Maßbild	Typ	Ident-No.	
	IMX12-AI01-2I-2IU-H0/24VDC	7580305	



Messumformer-Speisetrenner; zweikanalig; Versorgung von passiven Meßumformern in 2-Leiter-Technik mit HART-Kommunikation, sowie Anschluss von aktiven 2-Draht Transmittern, SIL2 gemäß IEC61508; Ex-Ausführung; Ausgang wahlweise als Stromquelle/Senke oder Spannungsausgang; abziehbare Schraubklemmen; 24VDC Versorgungsspannung

## Betriebsanleitung

Bestimmungsgemäße Verwendung	Dieses Gerät erfüllt die Richtlinie 2014/34/EU und ist gemäß EN60079-0:2012 + A11, -11:2012 geeignet für den Einsatz im explosionsgefährdeten Bereich. Für den bestimmungsgemäßen Betrieb sind die nationalen Vorschriften und Bestimmungen einzuhalten.
Einsatz in explosionsgefährdeten Bereichen gemäß Klassifizierung	II 2 G und II 2 D (Gruppe II, Kategorie 2 G, Betriebsmittel für Gasatmosphäre und Kategorie 2 D, Betriebsmittel für Staubatmosphäre)
Kennzeichnung (siehe Gerät oder technisches Datenblatt)	⊕ II 2 G Ex ia IIC T6 Gb und ⊕ II 2 D Ex ia IIIC T85°C Db nach EN 60079-0, -11
Zulässige Umgebungstemperatur am Einsatzort	-25...+66 °C
Installation / Inbetriebnahme	Die Geräte dürfen nur von qualifiziertem Personal aufgebaut, angeschlossen und in Betrieb genommen werden. Das qualifizierte Personal muss Kenntnisse haben über Zündschutzarten, Vorschriften und Verordnungen für Betriebsmittel im Ex-Bereich. Prüfen Sie, ob die Klassifizierung und die Kennzeichnung auf dem Gerät für den Einsatzfall geeignet ist.  Dieses Gerät ist nur zum Anschluss an bescheinigte Exi Stromkreise gemäß EN 60079-0 und EN 60079-11 geeignet. Die maximal zulässigen elektrischen Werte sind zu beachten. Nach Anschluss an andere Stromkreise darf der Sensor nicht mehr in Exi Installationen verwendet werden. Bei der Zusammenschaltung von (zugehörigen) Betriebsmitteln muß der "Nachweis der Eigensicherheit" durchgeführt werden (EN60079-14).
Einbau- und Montagehinweise	Vermeiden Sie statische Aufladungen an Kunststoffgeräten und Kabeln. Reinigen Sie das Gerät nur mit einem feuchten Tuch. Montieren Sie das Gerät nicht in den Staubstrom und vermeiden Sie Staubablagerungen auf den Geräten. Falls die Geräte und Kabel mechanisch beschädigt werden können, sind sie entsprechend zu schützen. Sie sind zudem gegen starke elektromagnetische Felder abzuschirmen. Die Anschlussbelegung und die elektrischen Kenngrößen entnehmen Sie bitte der Gerätekennzeichnung oder dem technischen Datenblatt. Entfernen Sie, um Verschmutzung zu vermeiden, Gehäuseabdeckungen, evtl. vorhandene Verschlussstopfen der Kabelverschraubungen bzw. der Stecker erst unmittelbar vor dem Einführen von Leitungen bzw. dem Aufschrauben der Kabeldose.
Besondere Bedingungen für den sicheren Betrieb	Gerät muss vor jeglicher mechanischer Beschädigung geschützt werden, statische Aufladung ist zu vermeiden.
Instandhaltung/Wartung	Reparaturen sind nicht möglich. Die Zulassung erlischt durch Reparaturen oder Eingriffe am Gerät die nicht vom Hersteller ausgeführt werden. Die wichtigsten Daten aus der Herstellerbescheinigung sind aufgeführt.