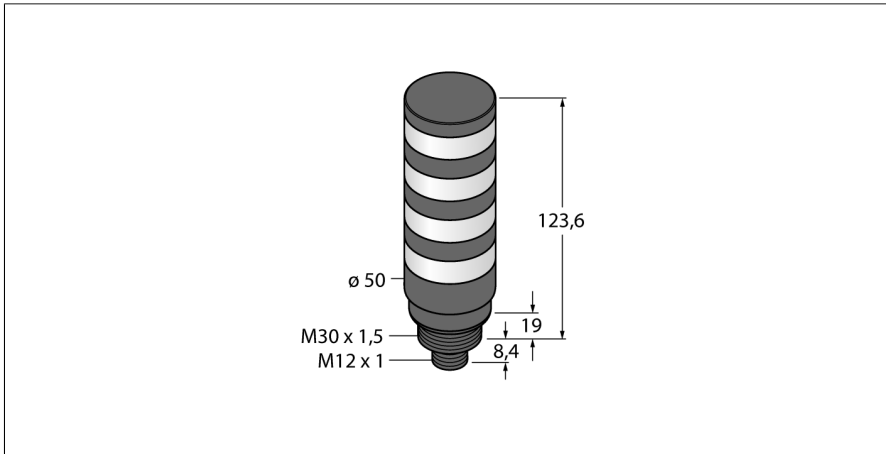
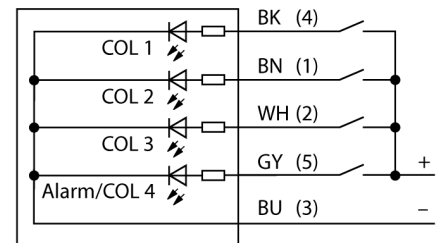


LED-Signalleuchte Signalsäule TL50BLGYRBCQ



- Graues Kunststoffgehäuse
- Schutzart IP67
- Schutz gegen elektromagnetische und hochfrequente Störungen
- Farben: Grün (COL1) / Gelb (COL 2) / Rot (COL 3) / Blau (COL 4)
- Betriebsspannung: 12...30 VDC oder 24 VAC bei jeweils 45mA pro LED-Farbe
- Eingänge: PNP / NPN

Anschlussbild



Funktionsprinzip

Die Multifunktionsanzeige TL50 Beacon bietet eine große Variantenvielfalt, sowie eine einfache Montage im robusten Design. Jede Signalleuchte lässt sich aus bis zu vier verschiedenfarbigen LED-Elementen, mit oder ohne Signaltonger, konfigurieren. Verschiedene Leuchtfunktionen sind ebenfalls möglich. Diese sind anhand der Kennzahl hinter der Farbe im Typenschlüssel erkennbar (ohne: konstant; 1: rotierend; 2: blinkend). Gut wahrnehmbare Statusanzeigen lassen Anwendungen im In- und Outdoorbereich zu.

Das Anschlussbild zeigt eine PNP-Anschlusskonfiguration.

Es gibt die 5 Farben Blau(B), Grün(G), Rot(R), Gelb(Y) und Weiß(W), die in der Typenbezeichnung der Leuchte die Sequenz von unten nach oben angeben. Beispiel: TL50GYRQC bezeichnet Grün, Gelb und Rot von unten nach oben.

Typ	TL50BLGYRBCQ
Ident-No.	3025777
Signal- und Anzeigedaten	
Einsatzzweck	LED Anzeigeleuchte
Funktion	Signalleuchte
Lichtart	Grün Gelb Rot Blau
Dimmbar	nein
Merkmale Farbe 1	Grün, durchgehend an, 52 lm
Merkmale Farbe 2	Gelb, durchgehend an, 15 lm
Merkmale Farbe 3	Rot, durchgehend an, 24 lm
Merkmale Farbe 4	Blau, durchgehend an, 16 lm
Elektrische Daten	
Betriebsspannung U _e	12...30 VDC
DC Bemessungsbetriebsstrom I _e	≤ 125 mA
Betriebsspannung U _e	21...27VAC
AC Bemessungsbetriebsstrom	≤ 100 mA
Max. Stromaufnahme pro Farbe	125 mA
Eingangstyp	Bipolar (PNP/NPN)22
Ansprechzeit typisch	< 1 ms
Mechanische Daten	
Kaskadierbar	nein
Bauform	Glattrohr, TL50BL
Abmessungen	Ø 50 x 151 mm
Gehäusewerkstoff	Kunststoff, ABS, grau
Fensterwerkstoff	Polycarbonat, klar
Elektrischer Anschluss	Steckverbinder, M12 x 1, PVC
Aderzahl	5
Umgebungstemperatur	-40...+50 °C
Relative Luftfeuchtigkeit	0...95%
Schutzart	IP67

Tests/Zulassungen

Zulassungen

CE, UL listed

Zubehör

Typ	Ident-Nr.		Maßbild
SMB30A	3032723	Montagewinkel, rechtwinklig, Edelstahl, für Sensoren mit 30mm Gewinde	
SMB30FA	3074005	Montagewinkel; Werkstoff VA 1.4401	
SMB30SC	3052521	Montagehalterung, PBT-schwarz, für Sensoren mit 30-mm-Gewinde, ausrichtbar	