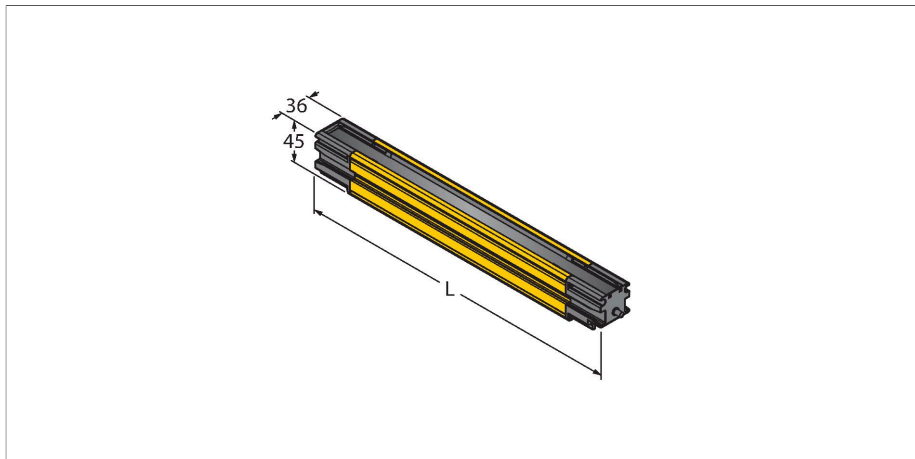


SLLCR14-700-S

Sicherheitstechnik – Sicherheitslichtvorhang

Kaskadierbarer Empfänger



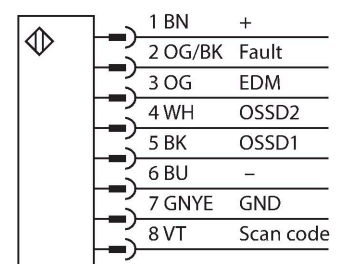
Technische Daten

| | |
|---|------------------------|
| Typ | SLLCR14-700-S |
| Ident-No. | 3808982 |
| Optische Daten | |
| Funktion | Lichtvorhang |
| Lichtart | IR |
| Optische Auflösung | 14 mm |
| Reichweite | 100...12000 mm |
| Überwachungsfeldhöhe | 700 mm |
| Anzahl der Strahlen | 80 |
| Mit Mutingfunktion | Nein |
| Elektrische Daten | |
| Betriebsspannung | 20.4...27.6 VDC |
| DC Bemessungsbetriebsstrom | ≤ 110 mA |
| max. Ausgangsstrom sicherer Ausgang | 500 mA |
| Kurzschlusschutz | ja |
| Verpolungsschutz | ja |
| Ausgangsfunktion | 2 x Schließer, 2 x PNP |
| Spannungsausgang | 0...22.5 V |
| Stromausgang | 0 mA |
| Anzahl der sicheren Halbleiter-Ausgänge | 2 |
| Ansprechzeit typisch | < 21.8 ms |
| Mit Wiederanlaufperre | Ja |
| Ausblendung möglich | Ja |
| max. Schaltleistung DC | 12 W |
| Mechanische Daten | |
| Bauform | Quader, EZ-Screen LS |

Merkmale

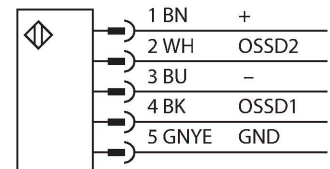
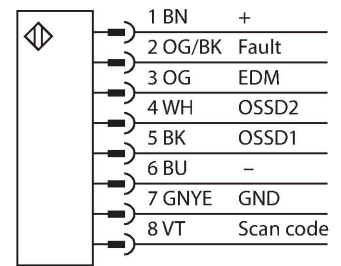
- Robustes Gehäuse
- Schutzart IP67
- Diagnosedisplay zur Zustands- und Fehleranzeige
- Überwachungsfeldhöhe L: 700 mm
- Optische Ausrichthilfe
- Keine Blindzone
- Reichweite: 0.1...12 m
- Auflösung: 14 mm
- Betriebsspannung: 24 VDC
- Automatische Kaskadenkonfiguration
- Keine Wiederanlaufperre
- Sicherheitslichtvorhang Typ 4 gemäß IEC 61496-1 & 61496-2
- Kategorie 4 Ple gemäß EN ISO 13849-1
- SIL 3 gemäß IEC 61508 & SIL 3 CL3 gemäß IEC 62061
- Schock- und Vibrationsfest gemäß IEC 61496-1
- Das Gerät wird ohne Verkabelung oder Halte winkel geliefert. Verkabelung und Halte winkel sind unter Anschluss- bzw. Montagezubehör auszuwählen und erforderlich zum Betrieb.

Anschlussbild



Technische Daten

| | |
|--------------------------|--|
| Abmessungen | 45 x 36 x 705 mm |
| Gehäusewerkstoff | Metall, AL, gelb |
| Linse | Acryl, Kunststoff |
| Kaskadierbar | Ja |
| Elektrischer Anschluss | Flachstecker" |
| Umgebungstemperatur | -20...+55 °C |
| Schutzart | IP67 |
| Betriebsspannungsanzeige | LED, gelb |
| Schaltzustandsanzeige | LED, rot |
| Fehlermeldung | LED, rot |
| Tests/Zulassungen | |
| Zulassungen | CE, cULus, PL e nach EN ISO 13849-1:2008, SIL 3 nach IEC 61508 |



Funktionsprinzip

Die selbstüberwachenden Sicherheitslichtvorhänge mit redundanten Schaltausgängen sind in Längen bis 1,8 m und Auflösungen von 14, 23 oder 40 mm verfügbar. Die Geräte sind einzeln oder paarweise erhältlich und synchronisieren sich optisch – eine physische Verbindung zwischen Sender und Empfänger ist nicht erforderlich. Für Varianten zum Betrieb in Kaskade ist keine weitere Konfiguration nötig. Die Einstellung erfolgt automatisch. Bis zu 4 Pärchen beliebiger Länge und Auflösung können zusammen geschaltet werden. Der duale Scan jedes Empfängers sorgt für Immunität gegen EM-Störungen, Radiowellen, Umgebungs- oder Stroboskoplicht sowie gegen Schweißfunken. Alle Empfänger besitzen keine Wiederanlaufsperrung – es erfolgt ein automatischer Reset. Bei Bedarf können einzelne Strahlen ausgeblendet werden. Das robuste und gedichtete Gehäuse ist für den industriellen Einsatz bestens geeignet. Über das Diagnose-Display lassen sich Status und Fehlercode im Bedarfsfall auslesen. Zur einfachen Montage zeigen LEDs die richtige Ausrichtung jedes Segmentes an.

Montagezubehör

| | | | |
|--|---|--|--|
| EZLSA-MBK-16 Kein Maßbild vorhanden/ No dimension drawing available | 3088559 Montagewinkel, schwarz, Zink-Druckguss, zur seitlichen Montage für Lichtvorhang LS | EZLSA-MBK-11 Kein Maßbild vorhanden/ No dimension drawing available | 3087521 Montagewinkel, drehbar 360°, schwarz, Stahl, zur Montage am Ende des Lichtvorhangs LS |
| EZLSA-MBK-12 Kein Maßbild vorhanden/ No dimension drawing available | 3090989 Montagewinkel, schwarz, Zink-Druckguss, zur Mittelbefestigung von Lichtvorhängen LS größer als 980 mm | EZLSA-MBK-20 Kein Maßbild vorhanden/ No dimension drawing available | 3093176 Montagewinkel, drehbar 360°, schwarz, Stahl, Universalhalterung zur Montage am Ende des Lichtvorhangs LS |

Anschlusszubehör

| Maßbild | Typ | Ident-No. | |
|---|-----------|-----------|---|
| | DELSE-51D | 3086941 | Anschlusskabel 5-polig M12-Stecker, PVC, gelb, Länge: 0.31 m, RD-Stecker zum direkten Anschluss an den Lichtvorhang LS |
| | DELSE-81D | 3086942 | Anschlusskabel 8-polig M12-Stecker, PVC, gelb, Länge: 0.31 m, RD-Stecker zum direkten Anschluss an den Lichtvorhang LS |
| Kein Maßbild vorhanden/ No dimension drawing available | RDLS-815D | 3093156 | Anschlusskabel 8-polig offenes Ende, PVC, gelb, Länge: 4.57 m, RD-Stecker zum direkten Anschluss an den Lichtvorhang LS |
| Kein Maßbild vorhanden/ No dimension drawing available | RDLS-515D | 3801010 | Anschlusskabel 5-polig offenes Ende, PVC, gelb, Länge: 4.57 m, RD-Stecker zum direkten Anschluss an den Lichtvorhang LS |