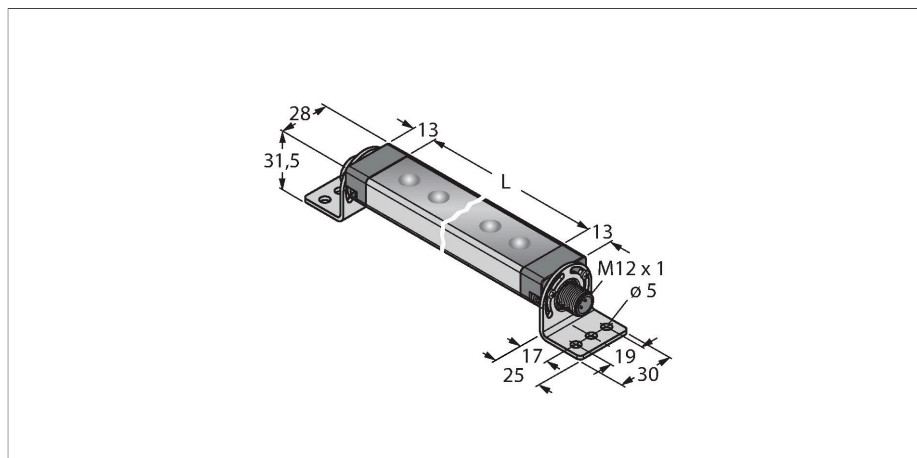


WLS28PXRGBW430DXQ

LED-Linienleuchte – im Metallgehäuse



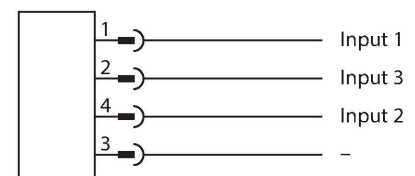
Technische Daten

Typ	WLS28PXRGBW430DXQ
Ident-No.	3810989
Signal- und Anzeigedaten	
Einsatzzweck	LED Arbeitsleuchte
Funktion	Linienleuchte
Lichtart	RGB
Lichtstrom	975 lm
Öffnungswinkel	60 °
Abstrahlwinkel	breitstrahlend 40-80°
LED-Lebensdauer (L70)	50000 h
Dimmbar	programmierbar
Merkmale Farbe 1	RGBW
Besondere Merkmale	E/A Modul kompatibel
Elektrische Daten	
Betriebsspannung U_b	18...30 VDC
DC Bemessungsbetriebsstrom I_b	≤ 1010 mA
Leistung	12.12 W
Kommunikationsprotokoll	BannerBus (ProEditor kompatibel)
Ansprechzeit typisch	< 300 ms
Mechanische Daten	
Kaskadierbar	nein
Bauform	Quader, WLS28-2
Abmessungen	468 x 28 x 21 mm
Gehäusewerkstoff	Metall, AL
Fensterwerkstoff	Polycarbonat, diffus
Elektrischer Anschluss	Steckverbinder, M12 x 1
Aderzahl	4

Merkmale

- Lichtlänge: 430mm
- Betriebsspannung: 12..30V dc
- Schutzart: IP50
- RGB-LEDs
- Mehrfarbige Linienleuchte
- Parametrierung über Pro Editor Software
- Befestigungswinkel SMBWLS28RA im Lieferumfang enthalten

Anschlussbild



Funktionsprinzip

Diese Leuchten verfügen über RGB-LEDs. Über drei Eingangssignale lässt sich eine von sieben vordefinierten Lichtfarben bzw. Lichtanimationen in der Standard Einstellung ansteuern. Die Logiktabelle zeigt dabei auf, welcher Eingang beschaltet werden muss:

- State 1 = weiß
- State 2 = grün
- State 3 = rot
- State 4 = gelb
- State 5 = blau springt, Hintergrund weiß
- State 6 = weiß, Enden rot blinkend
- State 7 = warm weiß

Mit der Pro Editor Software können diese Leuchten in den erweiterten Einstellungen benutzerdefiniert Konfiguriert werden.

Technische Daten

Umgebungstemperatur	-40...+50 °C
Lagertemperatur	-40...+70 °C
Relative Luftfeuchtigkeit	0...90 %
Schutzart	IP50
Tests/Zulassungen	
Zulassungen	CE, UL

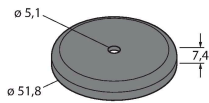
	Input 1	Input 2	Input 3
State 1	x		
State 2		x	
State 3			x
State 4	x	x	
State 5	x		x
State 6		x	x
State 7	x	x	x

Light Length	Typical Current			Maximum Current
	18 VDC	25 VDC	30 VDC	A
145 mm	0.240	0.180	0.150	0.275
285 mm	0.480	0.360	0.300	0.550
430 mm	0.720	0.540	0.450	0.825
570 mm	0.960	0.720	0.600	1.100
850 mm	1.440	1.080	0.900	1.650
1130 mm	1.920	1.440	1.200	2.200

Montagezubehör

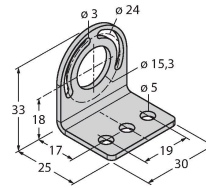
SMBWLSMAG 3019574

Magnetbefestigung zur Montage von Arbeitsleuchten und Sensoren, 2 Stück



SMBWLS28RA 3015764

Montagewinkel, abgewinkelt, Metall, für WLS28 Arbeitsleuchten, 5 mm Bohrlöcher, Zweierset, Schraubenset enthalten



SMBWLS28SP 3088063

Schnapphalterung zur Montage von WLS28 Arbeitsleuchten

