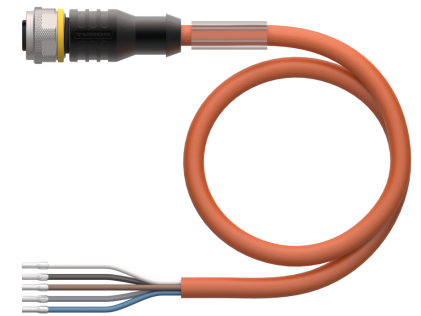
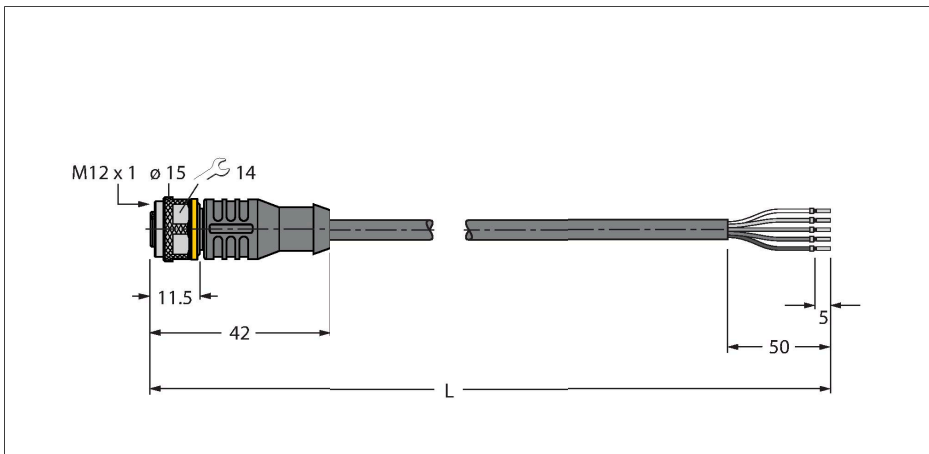


# RKC4.5T-8/TXO3700

## Aktuator- und Sensorleitung / PUR – Anschlussleitung



### Technische Daten

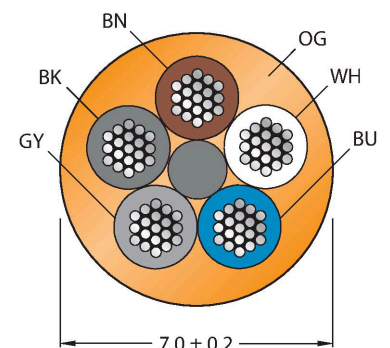
Typ	RKC4.5T-8/TXO3700
Ident-No.	6632037
Steckverbinder A	Kupplung, M12x1, gerade, A-codiert
Polzahl	5
Kontakte	Messing, CuZn, vergoldet
Kontaktträger	Kunststoff, TPU, Schwarz
Griffkörper	Kunststoff, TPU, Schwarz
Überwurfmutter/-schraube	Messing, CuZn, vernickelt
Dichtung	Kunststoff, FPM/FKM
Mechanische Lebensdauer	> 100 Steckzyklen
Verschmutzungsgrad	3
Schutzart	IP67, IP69K, nur im verschraubten Zustand
<b>Leitung</b>	
Leitungsdurchmesser	Ø 7 mm ±0.20
Leitungslänge	8 m
Leitungsmantel	PUR, Orange
Aderisolierung	PP
Aderquerschnitt	5 x 0.34 mm <sup>2</sup>
Litzenaufbau	42 x 0.1 mm
Aderfarben	BN, WH, BU, BK, GY
<b>Elektrische Eigenschaften bei +20 °C</b>	
Bemessungsspannung	60 V
Prüfspannung	2000 V
Strombelastbarkeit	4 A
Isolationswiderstand	> 30.5 MΩ/km
Durchgangswiderstand	max. 57 Ω/km

### Merkmale



- M12-Kupplung, gerade, 5-polig
- Mantelmaterial: PUR
- Mantelfarbe: orange
- Schleppkettentauglich
- Schweißfunkenbeständig
- Chemikalien-, UV- und ölbeständig
- Flammwidrig (FT2 gemäß UL 1581, IEC 60332-2-2)
- Halogen-, silikon-, PVC- und LABS-frei
- Besonders abriebfest
- Schutzart: IP67, IP69K
- Leitungslänge: 8.0 Meter

### Leitungsquerschnitt



### Kontaktbelegung

## Technische Daten

Mechanische und chemische Eigenschaften	
Biegeradius (ortsfeste Verlegung)	$\geq 5 \times \varnothing$
Biegeradius (flexibler Einsatz)	$\geq 10 \times \varnothing$
Biegezyklen	$\geq 5$ Mio.
Zulässige Beschleunigung	max. 5 m/s <sup>2</sup>
Zulässiger Fahrweg horizontal	5 m (bei 5 m/s <sup>2</sup> )
Zulässiger Fahrweg vertikal	2 m (bei 5 m/s <sup>2</sup> )
Zulässige Fahrgeschwindigkeit	3.3 m/s
Torsionsbeanspruchung	$\pm 180$ °/m
Umgebungstemperatur (fest)	-50...+80 °C
Umgebungstemperatur (bewegt)	-25...+80 °C
Umgebungstemperatur (Schleppkette)	-25...+60 °C
Zulassungen	cULus



## Schaltplan



## Montagezubehör

<b>TORQUE-WRENCH-SET-AS</b>	<b>6936170</b>	Drehmomentschlüsselset; Griff mit einstellbarem Drehmoment 0.4 - 1.0 Nm, Einstellwerkzeug Drehmoment, Gabelschlüssel für M8 (SW9), Gabelschlüssel für M12 (SW14)	<b>BS8151-0</b>	<b>6904611</b>	Konfektionierbarer Stecker, M12 x 1, gerade, 5-polig, Schraubklemmanschluss, Leitungsdurchlass 4.0 bis 6.0 mm, Adernquerschnitt/ Klemmvermögen 0.14 bis 0.75 mm <sup>2</sup> , Kunststoffgehäuse, Metallüberwurfschraube
<b>BS8251-0</b>	<b>6904612</b>	Konfektionierbarer Stecker, M12 x 1, gewinkelt, 5-polig, Schraubklemmanschluss, Leitungsdurchlass 4.0 bis 6.0 mm, Adernquerschnitt/ Klemmvermögen 0.14 bis 0.75 mm <sup>2</sup> , Kunststoffgehäuse, Metallüberwurfschraube	<b>FW-ERSPM0526-SA-P-0408</b>	<b>100002535</b>	Konfektionierbarer Stecker, M12 x 1, gerade, 5-polig, Push-In-Anschluss, Leitungsdurchlass 4.0 bis 8.0 mm, Adernquerschnitt/ Klemmvermögen 0.14 bis 0.75 mm <sup>2</sup> , Kunststoffgehäuse, Metallüberwurfschraube
<b>FW-ERSPM0516-SA-S-0408</b>	<b>100002289</b>	Konfektionierbarer Stecker, M12 x 1, gerade, 5-polig, Schraubklemmanschluss, Leitungsdurchlass 4.0 bis 8.0 mm, Adernquerschnitt/ Klemmvermögen 0.25 bis 1.5 mm <sup>2</sup> , Kunststoffgehäuse, Metallüberwurfschraube	<b>FW-EWSPM0516-SA-S-0408</b>	<b>100002291</b>	Konfektionierbarer Stecker, M12 x 1, gewinkelt, 5-polig, Schraubklemmanschluss, Leitungsdurchlass 4.0 bis 8.0 mm, Adernquerschnitt/ Klemmvermögen 0.25 bis 1.5 mm <sup>2</sup> , Kunststoffgehäuse, Metallüberwurfschraube

## Anschlusszubehör

Maßbild	Typ	Ident-No.	
	LABEL-HOLDER-FLEX-PVC	100048170	PVC-Schildträger zur Kennzeichnung von Verbindungsleitungen (Serie TEL/TXL); für Leitungsdurchmesser: min. 5 mm; Abmessung 4 x 18 mm; Liefereinheit: 50 Stk. pro Verpackung