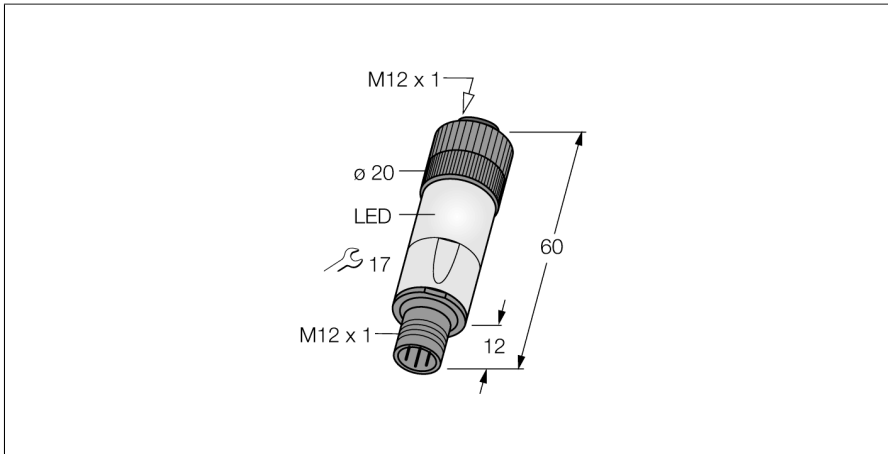
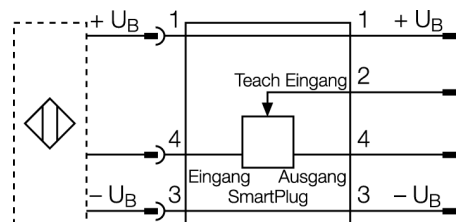


# Zubehör Smart Plug Drehzahlwächter SPF1-AN6X



- universelles Adapterstück zum Anschluss an Standard-Sensoren
- Schutzart IP67
- 4-pin M12 x 1; Kupplung
- 4-pin M12 x 1; Stecker

### Anschlussbild



### Funktionsprinzip

Der SmartPlug SPF1-AN6X überwacht die Frequenz der eingehenden Signale. Fällt die tatsächliche Frequenz um ca. 5% gegenüber der programmierten ab, wird der Ausgang des SmartPlug aktiviert.

Typ	SPF1-AN6X
Ident-No.	A0602
Betriebsspannung $U_B$	10...30 VDC
Ausgangsfunktion	Vierdraht
Schutzklasse	□
Abmessungen	60 mm
Gehäusewerkstoff	Kunststoff, PBTP
Umgebungstemperatur	0...+60 °C
Schutzart	IP67

## Funktionszubehör

Typ	Ident-Nr.		Maßbild
VB2-SP1	A3501-29	Teachadapter	