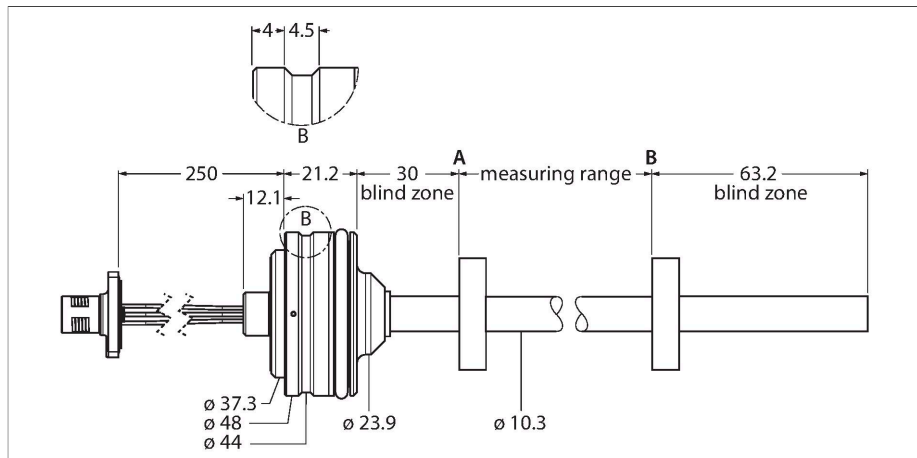


LTE150M-HT10-LU10-P-0.25-H1151

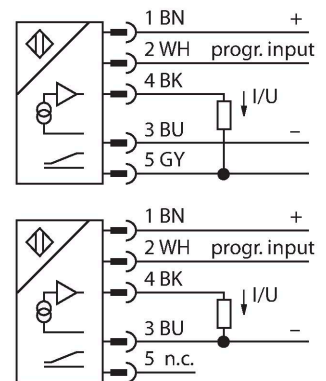
Sensor de posición lineal resistente a la presión – Analógica



| | |
|---|--------------------------------------|
| Tipo | LTE150M-HT10-LU10-P-0.25-H1151 |
| N.º de ID | 100002116 |
| Principio de medición | Magneto-constrictivo |
| Datos generales | |
| Alcance de la medición | 150 mm |
| Resolución | 16 bit |
| Zona ciega a | 30 mm |
| Zona ciega b | 63.2 mm |
| Precisión de repetición | ≤ 0.01 % del valor final |
| Desviación de linealidad | ≤ 0.04 % v. f. |
| Histéresis | ≤ 0.026 mm |
| Datos eléctricos | |
| Tensión de servicio | 8...30 VCC |
| Ondulación residual | ≤ 10 % U _{ss} |
| Tensión de control de aislamiento | ≤ 0.5 kV |
| Protección ante corto-circuito/polaridad inversa | sí (alimentación de tensión) |
| Salida eléctrica | 5 polos, Salida analógica |
| Salida de voltaje | 0.5...4.5 V |
| Resistencia de carga de la salida de tensión | ≥ 2 kΩ |
| Consumo de corriente | <60 mA a 24 V CC |
| Datos mecánicos | |
| Diseño | Varilla |
| Medidas | 276.5 mm |
| Material de la cubierta | Acero inoxidable, 1.4305 (AISI 303) |
| Material de la cara activa | acero inoxidable, 1.4404 (AISI 316L) |
| Conexión eléctrica | Cable con conector, M12 × 1 |

- Diseñado para cilindros hidráulicos
- Diseño de carcasa incrustada
- El sensor es resistente a presiones de hasta 340 bares (permanente), 680 bares (período corto)
- Rango de medición ajustable
- Salida analógica de 0,5...4,5 V
- Cable de 0,25 m con conector macho M12

Esquema de conexiones



Principio de Funcionamiento

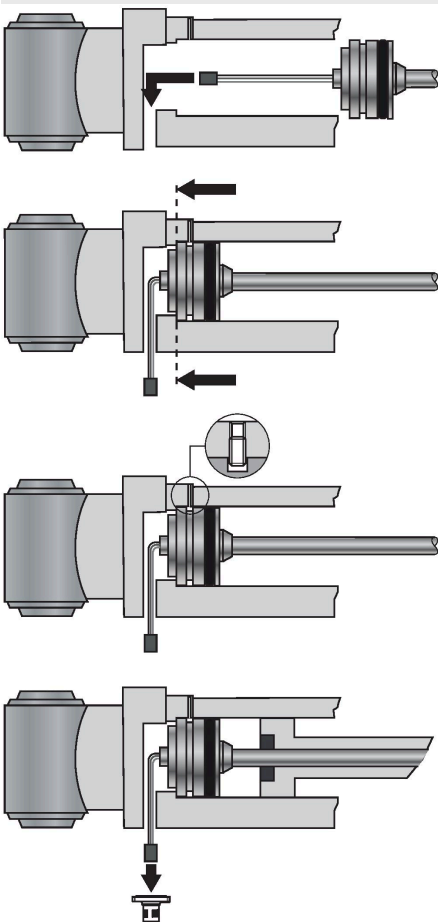
El LTE es un sensor magnetostrictivo, optimizado para detectar el control de posición preciso de cilindros hidráulicos. El sensor de valor absoluto es extremadamente robusto y preciso; además, en caso de fallo de la tensión, guarda los datos de posición, siendo innecesario un nuevo posicionamiento en cero. Los sensores funcionan de acuerdo con el principio de función sin contacto y, por lo tanto, no se desgastan y no requieren mantenimiento.

Condiciones ambientales

| | |
|----------------------------|---------------|
| Temperatura ambiente | -40...+85 °C |
| Resistencia a la vibración | 30 Hz (1 mm) |
| Resistencia al choque | 100 g (11 ms) |
| Grado de protección | IP68 |



Instrucciones y descripción del montaje



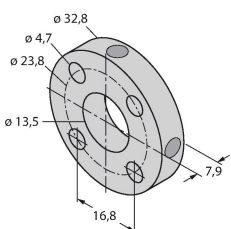
Ensamblaje

Para sujetar el sensor, la tapa lateral del cilindro hidráulico debe tener un agujero roscado M18 x 1,5 según ISO 6149-1. Para obtener más información, consulte las instrucciones de funcionamiento.

STM-AL-R10

6900409

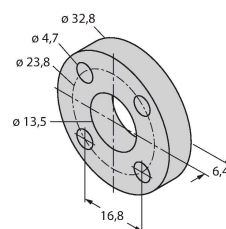
Transductor estándar de 4 agujeros,
material: Aluminio



STS-R10

6900411

Espaciador estándar de material no
ferroso para separar el transductor de
posición de la base del vástago del
pistón hidráulico



CM-R10

6900416

Transductor de posición estándar,
adecuado para el montaje en cilindros
hidráulicos

