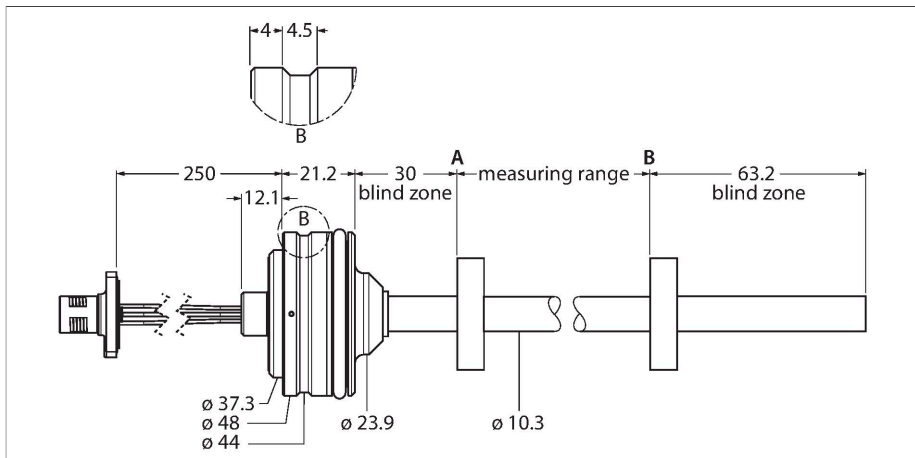


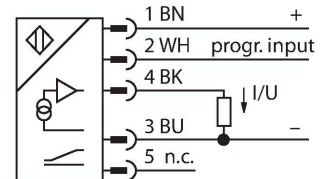
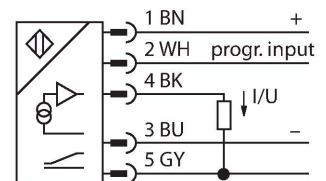
LTE700M-HT10-LU10-P-0.25-H1151

Sensor de posición lineal resistente a la presión – Analógica



- Diseñado para cilindros hidráulicos
- Diseño de carcasa incrustada
- El sensor es resistente a presiones de hasta 340 bares (permanente), 680 bares (período corto)
- Rango de medición ajustable
- Salida analógica de 0,5...4,5 V
- Cable de 0,25 m con conector macho M12

Esquema de conexiones



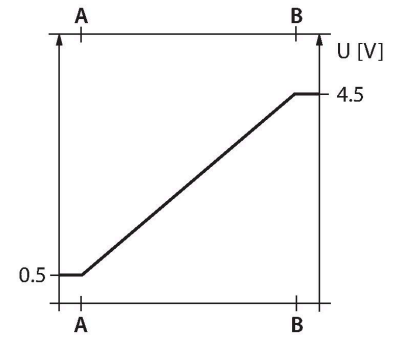
Principio de Funcionamiento

El LTE es un sensor magnetostrictivo, optimizado para detectar el control de posición preciso de cilindros hidráulicos. El sensor de valor absoluto es extremadamente robusto y preciso; además, en caso de fallo de la tensión, guarda los datos de posición, siendo innecesario un nuevo posicionamiento en cero. Los sensores funcionan de acuerdo con el principio de función sin contacto y, por lo tanto, no se desgastan y no requieren mantenimiento.

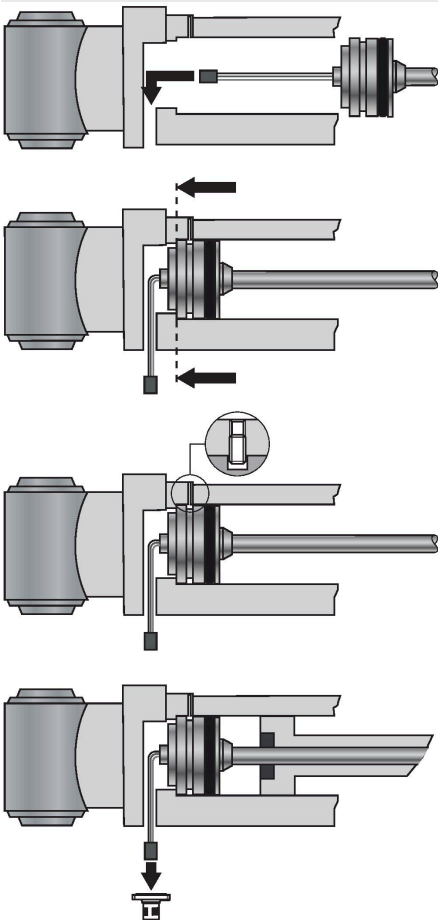
Tipo	LTE700M-HT10-LU10-P-0.25-H1151
N.º de ID	100002125
Principio de medición	Magneto-constrictivo
Datos generales	
Alcance de la medición	700 mm
Resolución	16 bit
Zona ciega a	30 mm
Zona ciega b	63.2 mm
Precisión de repetición	≤ 0.01 % del valor final
Desviación de linealidad	≤ 0.04 % v. f.
Histéresis	≤ 0.026 mm
Datos eléctricos	
Tensión de servicio	8...30 VCC
Ondulación residual	≤ 10 % U _{ss}
Tensión de control de aislamiento	≤ 0.5 kV
Protección ante corto-circuito/polaridad inversa	sí (alimentación de tensión)
Salida eléctrica	5 polos, Salida analógica
Salida de voltaje	0.5...4.5 V
Resistencia de carga de la salida de tensión	≥ 2 kΩ
Consumo de corriente	<60 mA a 24 V CC
Datos mecánicos	
Diseño	Varilla
Medidas	826.5 mm
Material de la cubierta	Acero inoxidable, 1.4305 (AISI 303)
Material de la cara activa	acero inoxidable, 1.4404 (AISI 316L)
Conexión eléctrica	Cable con conector, M12 × 1

Condiciones ambientales

Temperatura ambiente	-40...+85 °C
Resistencia a la vibración	30 Hz (1 mm)
Resistencia al choque	100 g (11 ms)
Grado de protección	IP68



Instrucciones y descripción del montaje



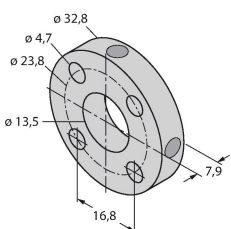
Ensamblaje

Para sujetar el sensor, la tapa lateral del cilindro hidráulico debe tener un agujero roscado M18 x 1,5 según ISO 6149-1. Para obtener más información, consulte las instrucciones de funcionamiento.

STM-AL-R10

6900409

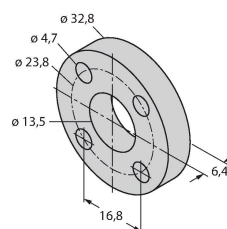
Transductor estándar de 4 agujeros,
material: Aluminio



STS-R10

6900411

Espaciador estándar de material no
ferroso para separar el transductor de
posición de la base del vástago del
pistón hidráulico



CM-R10

6900416

Transductor de posición estándar,
adecuado para el montaje en cilindros
hidráulicos

