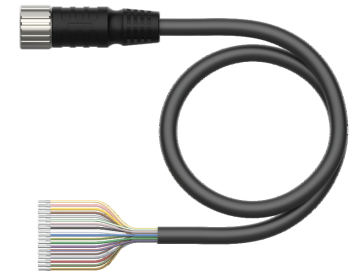
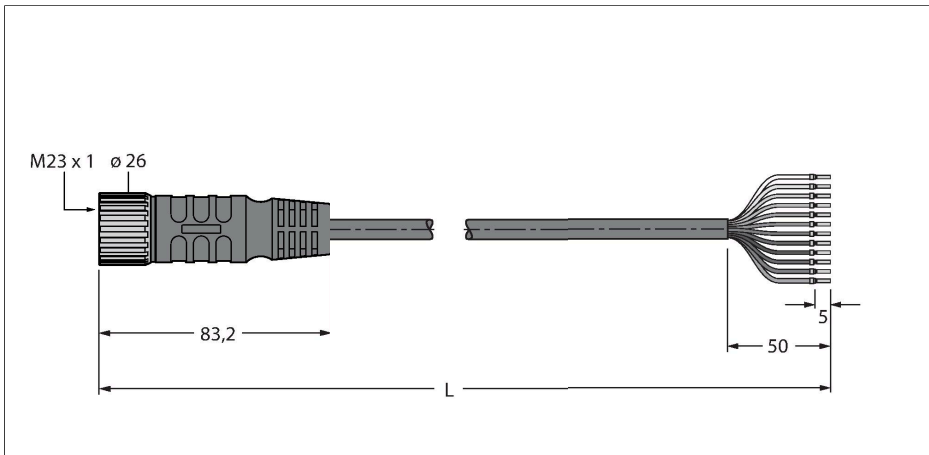


CKM19-19-45/TXL

Cable de alimentación para caja de conexiones pasiva múltiple, TPU – Cable de conexión



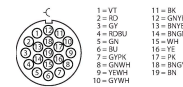
Tipo	CKM19-19-45/TXL
N.º de ID	100040053
Conector A	Conector hembra, M23 × 1, Recto
Número de polos	19
Contactos	Latón, CuZn, Dorado
Soporte del contacto	Plástico, TPU, Gris
Empuñadura	Plástico, TPU, Negro
Tuerca y tornillo de unión	Latón, CuZn, Niquelado
Junta	Plástico, FPM/FKM
Vida útil de funcionamiento mecánico	> 100 Ciclos de acoplamiento
Grado de suciedad	3
Grado de protección	IP67, Solo en el estado atornillado
Cable	
Diámetro del cable:	Ø 8.9 mm ±0.30
Longitud del cable	45 m
Funda del cable	TPU, Negro
Aislamiento del conductor	PP
Sección transversal de núcleo	16 x 0.32 mm ²
Hilo trenzado, arreglo	19 x 0.23 mm
Sección transversal de núcleo	3x 0.82 mm ²
Composición hilos conductores	19 x 0.15 mm
Colores del conductor	VT, RD, GY, RDBU, GN, BU, GYPK, WHGN, WHYE, WHGY, BK, GNYE, YEBN, BNGN, WH, YE, PK, GYBN, BN
Propiedades eléctricas a +20 °C	
Voltaje nominal	150 V
Corriente	2 A

Características



- Conector hembra M23, recto, 19 polos
- Material de la funda: TPU
- Color de la funda: negro
- Pirorretardante según FT1
- Sin halógenos, silicona y PVC
- Especialmente resistente a la abrasión
- En conformidad con RoHS
- Grado de protección IP67
- Longitud del cable: 45 metros

Asignación de contactos



Principio de Funcionamiento

Corriente nominal 9 A (pines 6, 12, 19)
Corriente nominal 2 A (rest)

Propiedades químicas y mecánicas

Radio de flexión (instalación fija)	$\geq 5 \times \varnothing$
Radio de flexión (uso flexible)	$\geq 10 \times \varnothing$
Temperatura ambiente (fijo)	-40...+80 °C