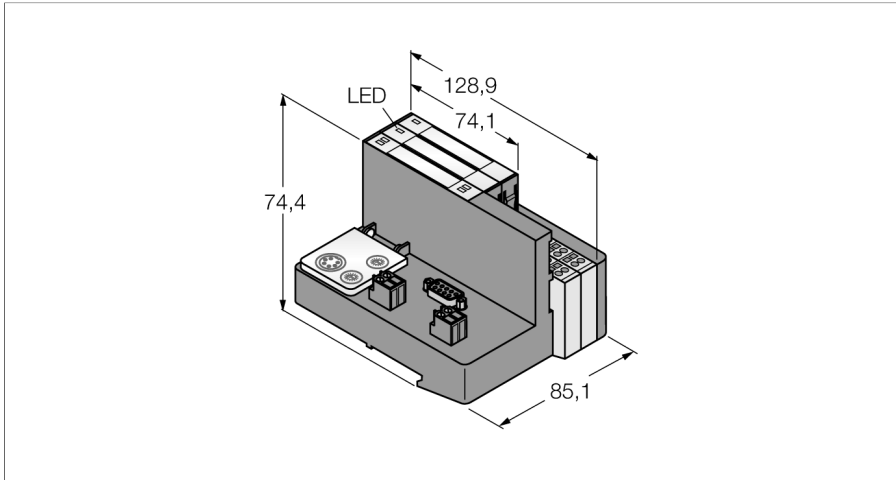


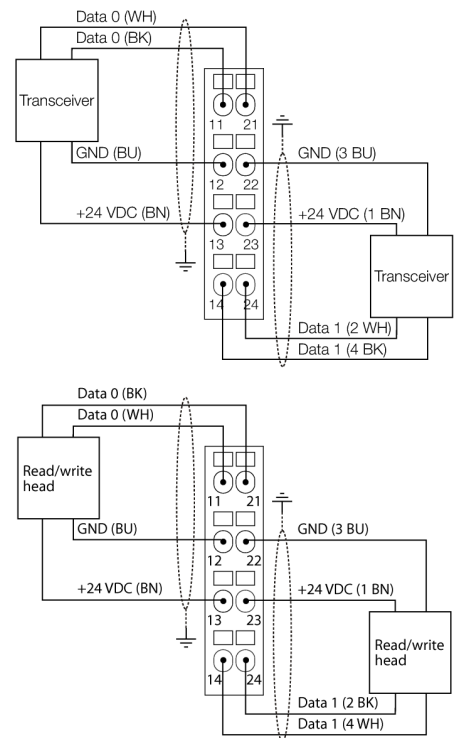
juego para comunicación I/O simple a través de Profibus-DP con grado de protección IP20

TI-BL20-DPV1-S-4



- para la integración en sistemas PLC no se requiere ningún software especial (módulo funcional)
- hasta 50 m de cable entre la interfaz y el cabezal de lectura y escritura
- 2 interruptor de codificación decimal para configurar la dirección de Profibus
- velocidad máxima de transmisión al bus de campo 12 MBit/s
- clavija Sub-D de 9 polos para conexión de bus de campo
- bornes roscados para alimentación de tensión
- LEDs de indicación para la tensión de alimentación, los errores acumulados y del bus, así como para el estado y el diagnóstico
- conexión de hasta 4 cabezales de lectura y escritura con las líneas de conexión BLIdent
- funcionamiento mixto de los cabezales de lectura y escritura HF y UHF

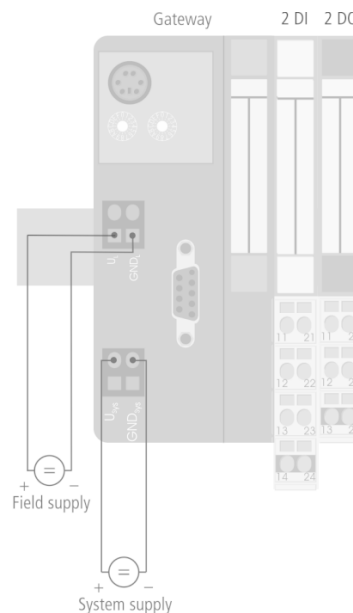
Designación de tipo	TI-BL20-DPV1-S-4
N° de identificación	1545075
Número de canales	4
Medidas (An x L x Al)	85.1 x 128.9 x 74.4 mm
Tensión nominal del borne de alimentación	24 VDC
Tensión de alimentación	24 VCC
Alimentación del sistema	24 VDC / 5 VDC
Alimentación del campo	24 VDC
Rango admisible	18...30 VDC
Corriente máx. de alimentación de campo	10
Corriente máx. de alimentación del sistema	1.2
Velocidad de transmisión del bus de campo	9,6 Kbit/s...12 Mbit/s
Direccionamiento bus de campo	1...99
Direccionamiento bus de campo	2 interruptores giratorios
Interfaz de servicio	clavija PS/2
Técnica de conexión bus de campo	1 clavija Sub-D
Tecnología de conexión para la alimentación de tensión	Conexión de bornes roscada
Conexión del bus de campo	externo
Velocidad de transmisión	115,2 Kbps
Separación de potencial	separación de la electrónica y el nivel de campo vía optoacoplador
Conectividad de salida	tornillo, resorte de tracción
Alimentación del sensor	0.25 A por canal, resistente al cortocircuito
N° de bits de diagnóstico	4
N° de bits de diagnóstico	3
N° de bits de parámetros	8
N° de bits de parámetros	5
Número de bytes de entrada	24
Número de bytes de salida	24
Humedad relativa	15-95 %, no se permite condensación
Control de vibraciones	Conforme a la norma EN 61131
Control de choques	Conforme a IEC 60068-2-27
Caídas y vuelcos	Conforme a IEC 60068-2-31
Compatibilidad electromagnética	Conforme a la norma EN 61131-2
Grado de protección	IP20
Incluido en el equipamiento	2 ángulos finales BL20-WEW-35/2-SW, 1 placa terminal BL20-ABPL



juego para comunicación I/O simple a través de Profibus-DP con grado de protección IP20

TI-BL20-DPV1-S-4

Alimentación de campo/alimentación del sistema



Principio de funcionamiento

BL ident se puede integrar en la estructura de la planta de muchas formas.

La multiplicidad de estándares de bus de campo como PROFIBUS-DP, EtherNet/IP, Ethernet Modbus TCP, EtherCAT, DeviceNet, CANopen y PROFINET IO permiten una integración flexible.

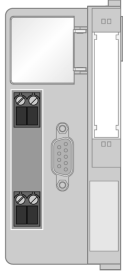
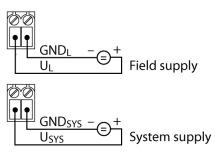
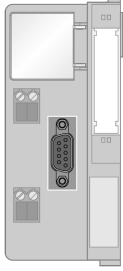
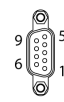
Los módulos electrónicos BL ident simples (BL20-2RFID-S, BL67-2RFID-S) se pueden integrar en sistemas existentes de control o host sin bloque de función, ya que se utilizan datos de proceso de entrada y salida estándar para comunicación.

Gateway programable con procesamiento previo descentralizado para descargar el control y el bus de campo.

Los denominados juegos premontados (de 2, 4, 6 u 8 canales) para todos los buses de campo reducen el coste del montaje.

juego para comunicación I/O simple a través de Profibus-DP con grado de protección IP20
TI-BL20-DPV1-S-4

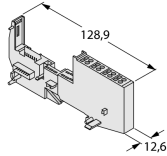
Anschlussübersicht

	<p>Alimentación de tensión La alimentación del sistema U_{sys} alimenta al gateway y a los módulos E/S. La alimentación de campo U_L alimenta al sistema de sensores y al de actores.</p>	<p>Asignación de patillas</p> 
	<p>PROFIBUS-DP Cable de bus de campo (ejemplo): D9T451-2M (n.º ident. 6915759) ó RSSW-D9T451-2M (n.º ident. 6915779)</p>	<p>Asignación de patillas</p>  <ul style="list-style-type: none"> 1 = shield 2 = n.c. 3 = RD (Bus B) 4 = n.c. 5 = GND 6 = 5 VDC 7 = n.c. 8 = GN (Bus A) 9 = n.c.

juego para comunicación I/O simple a través de Profibus-DP con grado de protección IP20
TI-BL20-DPV1-S-4

módulos básicos compatibles

Dibujo acotado



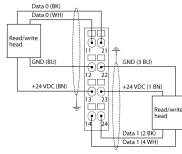
Tipo

BL20-S4T-SBBS
6827046
conexión por muelle de tracción

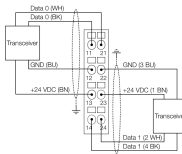
BL20-S4S-SBBS
6827047
conexión roscada

Configuración de las conexiones

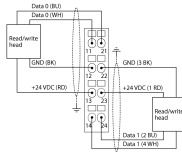
Conector .../S2500



conector .../S2501



Conector .../S2503



juego para comunicación I/O simple a través de Profibus-DP con grado de protección IP20
TI-BL20-DPV1-S-4

Indicadores LED

LED	Color	Estado	Significado
D		OFF	No hay mensaje de error o diagnóstico activo.
	ROJO	ON	Fallo de la comunicación del bus del módulo. Compruebe si se ha extraído más de dos módulos electrónicos adyacentes. Relevantes son los módulos que se encuentran entre el Gateway y este módulo.
	ROJO	INTERMITENTE (0,5 Hz)	Diagnóstico de módulo pendiente.
RW0/RW1		OFF	sin día disponible, sin diagnóstico activo
	VERDE	ON	día disponible
	VERDE	INTERMITENTE (2 Hz)	Intercambio de datos con día activo
	ROJO	ON	Error del cabezal de lectura/escritura
	ROJO	INTERMITENTE (2 Hz)	Cortocircuito en el suministro de tensión del cabezal de lectura-escritura.

juego para comunicación I/O simple a través de Profibus-DP con grado de protección IP20

TI-BL20-DPV1-S-4

I/O Mapping de datos

INPUT	BYTE	Bit 7	Bit 6	Bit 5	Bit 4	Bit 3	Bit 2	Bit 1	Bit 0
Channel 0	0	DONE	BUSY	ERROR	XCVR CON	XCVR ON	TP	TFR	Reserved
	1	Error Code							
	2	Error Code 1							
	3	Reserved							
	4	READ DATA (8 Byte)							
	5								
	...								
	10								
	11								
	Channel 1	12	DONE	BUSY	ERROR	XCVR CON	XCVR ON	TP	TFR
13		Error Code							
14		Error Code 1							
15		Reserved							
16		READ DATA (8 Byte)							
17									
...									
22									
23									
OUTPUT		BYTE	Bit 7	Bit 6	Bit 5	Bit 4	Bit 3	Bit 2	Bit 1
Channel 0	0	XCVR	NEXT	TAG ID	READ	WRITE	TAG INFO	XCVR INFO	RESET
	1	Reserved					Byte Count 2	Byte Count 1	Byte Count 0
	2	Address high byte							
	3	Address low byte							
	4	WRITE DATA (8 Byte)							
	5								
	...								
	10								
	11								
	Channel 1	12	XCVR	NEXT	TAG ID	READ	WRITE	TAG INFO	XCVR INFO
13		Reserved					Byte Count 2	Byte Count 1	Byte Count 0
14		Address high byte							
15		Address low byte							
16		WRITE DATA (8 Byte)							
17									
...									
22									
23									

juego para comunicación I/O simple a través de Profibus-DP con grado de protección IP20
TI-BL20-DPV1-S-4

Accesorios

Modelo	N° de identificación		Dibujo acotado
ZBW5-2BETÄTIGUNGS	WERKZEUG	Herramienta de accionamiento del muelle de tracción	