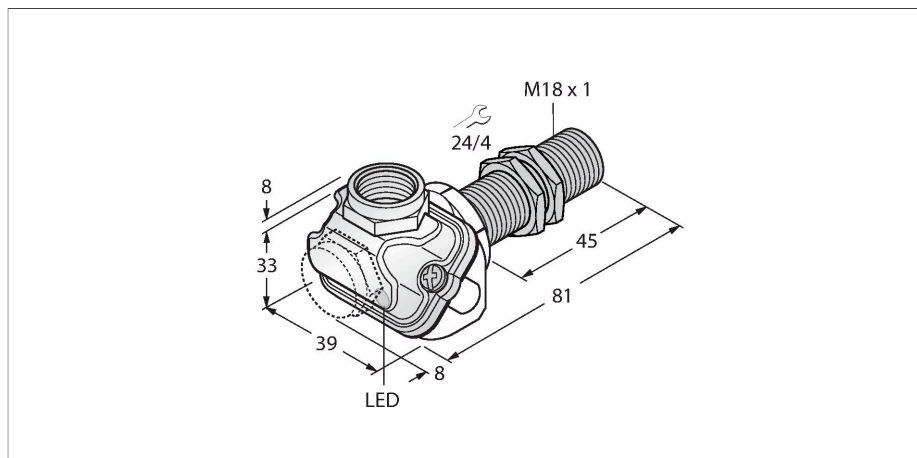


BI8U-EM18WDTC-AP6X

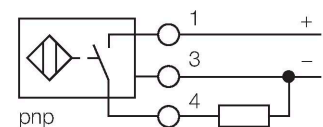
Sensor inductivo – para la industria alimenticia



- tubo roscado, M18 x 1
- acero inoxidable, 1,4404
- Tapa frontal en polímero de cristal líquido
- Factor 1 para todos los metales
- Resistente a campos magnéticos
- Para temperaturas de -40 °C a +100 °C
- Alto grado de protección IP69K para condiciones ambientales extremas
- Sello especial de doble labio
- Protección contra todos los agentes de limpieza alcalinos y ácidos comunes
- Apto para aplicaciones en la industria alimentaria
- 3 hilos DC, 10...30 VDC
- contacto de cierre, salida PNP
- caja de bornes

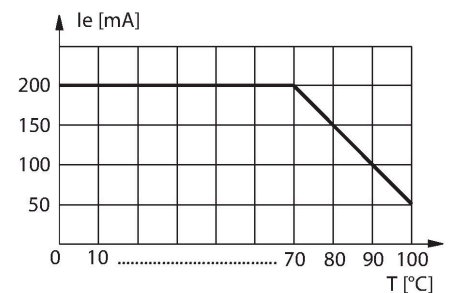
Tipo	BI8U-EM18WDTC-AP6X
N.º de ID	1634762
Datos generales	
Distancia de detección	8 mm
Condición para el montaje	Enrasado
Distancia de conmutación asegurada	$\leq (0,81 \times S_n)$ mm
Precisión de repetición	$\leq 2 \%$ del valor final
Variación de temperatura	$\leq \pm 10 \%$
	$\leq \pm 20 \%, \leq -25 \text{ °C}, \geq +70 \text{ °C}$
Histéresis	3...15 %
Datos eléctricos	
Tensión de servicio	10...30 VCC
Ondulación residual	$\leq 10 \%$ U_{ss}
Corriente DC nominal	≤ 200 mA
Corriente sin carga	25 mA
Corriente residual	≤ 0.1 mA
Tensión de control de aislamiento	≤ 0.5 kV
Protección cortocircuito	sí / cíclica
Caída de tensión a I_o	≤ 1.8 V
Protección ante corto-circuito/polaridad inversa	sí / Completa
Salida eléctrica	3 hilos, Contacto NA, PNP
Inmune al campo de corriente continua	300 mT
Inmunidad campo magnético alterno	300 mT _{ss}
Clase de protección	□
Frecuencia de conmutación	1.5 kHz
Datos mecánicos	
Diseño	Tubo roscado, M18 x 1
Medidas	81 mm

Esquema de conexiones



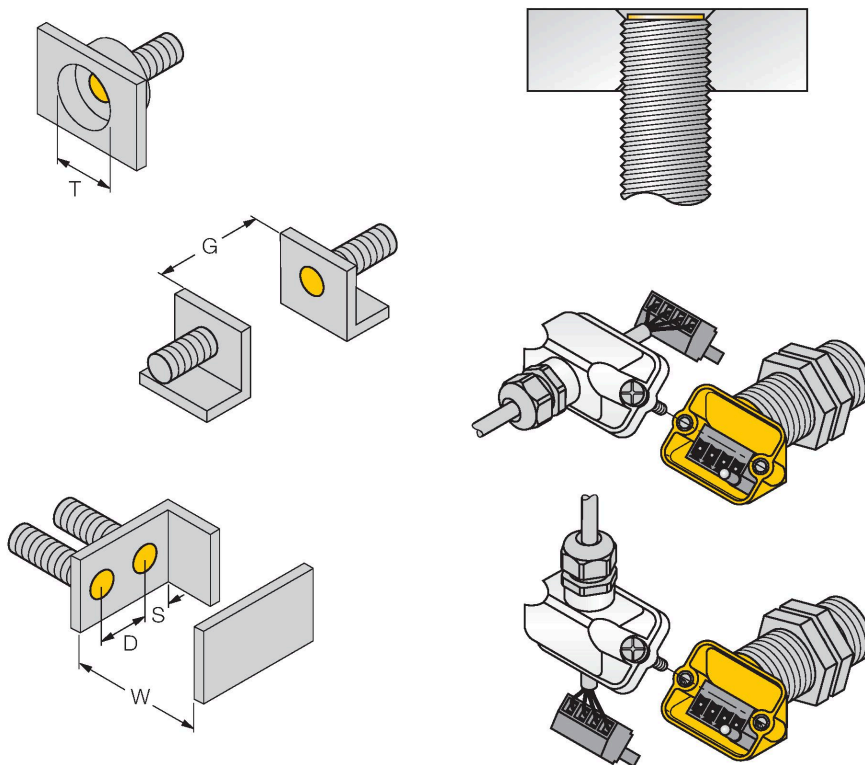
Principio de Funcionamiento

The inductive sensors for the food industry are absolutely tight and resistant to cleaning agents and disinfectants. The requirements of the protection classes IP68 and IP69K are well exceeded by our uprox@+ sensors. The sensors are entirely protected by the LCP front cap and the stainless steel housing.



Material de la cubierta	Acero inoxidable, 1.4404 (AISI 316L)
Material de la tapa de la caja de bornes	plástico, Ultem
Material de la caja de bornes	plástico, LCP-GF30
Material de la cara activa	plástico, LCP
Presión admisible en capuchón frontal	≤ 15 bar
Par de apriete máx. de la tuerca de la carcasa	25 Nm
Conexión eléctrica	Caja de terminales, Terminales elásticos extraíbles
	apto para atornilladura de cable M16x 1,5
Capacidad de fijación	≤ 1.5 mm ²
Condiciones ambientales	
Temperatura ambiente	-40...+100 °C
Resistencia a la vibración	55 Hz (1 mm)
Resistencia al choque	30 g (11 ms)
Grado de protección	IP68 IP69K
MTTF	874 Años según SN 29500 (ed. 99) 40 °C
Indicación estado de conmutación	LED, Amarillo

Instrucciones y descripción del montaje



Distancia D	36 mm
Distancia W	3 x Sn
Distancia T	3 x B
Distancia S	1,5 x B
Distancia G	6 x Sn
Diámetro de la ca- ra activa B	Ø 18 mm

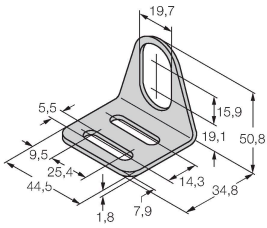
El montaje rebajado es admisible con todos los interruptores de tubo roscado aprox+ de montaje enrasado. Se logra una operación segura cuando se ensambla a media vuelta de la rosca el sensor dentro del material.

El innovador sistema de caja de bornes permite la conexión cómoda y sencilla del sensor. Según el montaje se puede elegir entre salida de cable recta o acodada, aunque la regleta de bornes extraíble garantiza el manejo sencillo durante el cableado.

MW-18

6945004

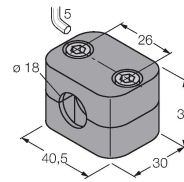
Soporte de montaje para sensores de tubo roscado; material: acero inoxidable A2 1.4301 AISI 304)



BSS-18

6901320

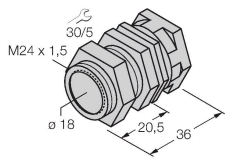
Abrazadera de montaje para sensores de tubo liso y roscado; material: polipropileno



QM-18

6945102

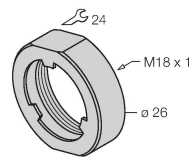
Abrazadera de montaje rápido con tope, material: Latón cromado. Rosca macho M24 x 1.5. Nota: La distancia de conmutación de los interruptores de proximidad puede variar por el uso de soportes de montaje rápido.



PN-M18

6905310

tuerca de protección contra golpes para dispositivos de tubo roscado M18x1; material: acero inoxidable A2 1.4305 (AISI 303)



Dibujo acotado

Tipo

N.º de ID

M16X1.5 PVDF CABLE GLAND

1634759

Prensacables M16 x 1,5; material: PVDF; con junta tórica Viton; IP69K

