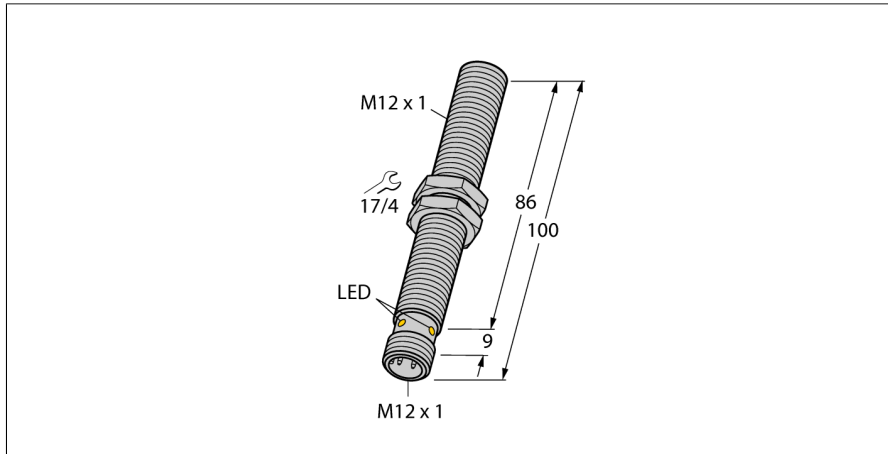


Sensor inductivo

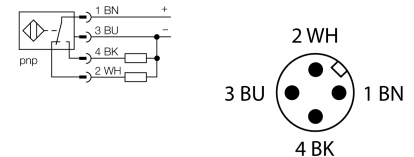
Con distancia de conmutación extendida

BI4U-M12-VP44X-H1141 L100



- Tubo roscado M12 × 1
- Latón cromado
- Factor 1 para todos los metales
- Grado de protección IP68
- Resistente a campos magnéticos
- Alta distancia de conmutación
- Posibilidad de montaje ahuecado
- 4 hilos DC, 10...55 VDC
- contacto inversor, salida PNP
- conector, M12 x 1

Diagrama de cableado



Tipo	BI4U-M12-VP44X-H1141 L100
N.º de ID	1634917

Comentario sobre el producto	Producto discontinuado. Utilice el producto alternativo 100000636 con un voltaje de funcionamiento de 10-30 VCC.
------------------------------	---

Datos generales	
Distancia de detección Sn	4 mm
Condición para el montaje	Enrasado
Distancia de conmutación asegurada	≤ (0,81 x Sn) mm
Precisión de repetición	≤ 2 % del valor final
Variación de temperatura	≤ ±10 %
	≤ ± 15 %, ≤ -25 °C v ≥ +70 °C
Histéresis	3...15 %

Datos eléctricos	
Tensión de servicio	10...55 VCC
Ondulación residual	≤ 10 % U _{ss}
Corriente DC nominal	≤ 200 mA
Corriente residual	≤ 0.1 mA
Tensión de control de aislamiento	≤ 0.5 kV
Protección cortocircuito	sí/ cíclica
Caída de tensión a I _n	≤ 1.8 V
Protección ante corto-circuito/polaridad inversa	sí/ Completa
Salida eléctrica	4 hilos, Contacto antivalente, PNP
Inmune al campo de corriente continua	300 mT
Inmunidad campo magnético alterno	300 mT _{ss}
Clase de protección	☐

Datos mecánicos	
Diseño	Tubo roscado, M12 × 1
Medidas	100 mm
Material de la cubierta	Metal, CuZn, Cromado
Material de la cara activa	plástico, LCP
Par de apriete máx. de la tuerca de la carcasa	10 Nm
Conexión eléctrica	Conectores, M12 × 1

Principio de funcionamiento

Los sensores inductivos están diseñados para detección sin desgaste ni contacto de objetos metálicos. Los sensores aprox+ cuentan con ventajas significativas gracias a su sistema patentado de bobinas múltiples con ferrita sin núcleo. Destacan gracias a sus óptimas distancias de conmutación, máxima flexibilidad y fiabilidad operativa, así como por su eficiente estandarización.

Condiciones ambientales	
Temperatura ambiente	-30...+85 °C
Resistencia a la vibración	55 Hz (1 mm)
Resistencia al choque	30 g (11 ms)
Grado de protección	IP68
MTTF	874 Años según SN 29500 (ed. 99) 40 °C
Indicación estado de conmutación	
	LED, Amarillo

Accesorios

Modelo	N° de identificación		Dibujo acotado
PN-M12	6905309	tuerca de protección contra golpes para dispositivos de tubo roscado M12x1; material: acero inoxidable A2 1.4305 (AISI 303)	
QM-12	6945101	Abrazadera de montaje rápido con tope, material: Latón cromado. Rosca macho M16 x 1. Nota: La distancia de conmutación de los interruptores de proximidad puede variar por el uso de soportes de montaje rápido.	
BST-12B	6947212	Abrazadera de montaje para sensores de tubo roscado, con tope fijo; material: PA6	
MW-12	6945003	Soporte de montaje para sensores de tubo roscado; material: acero inoxidable A2 1.4301 (AISI 304)	
BSS-12	6901321	Abrazadera de montaje para sensores de tubo liso y roscado; material: polipropileno	