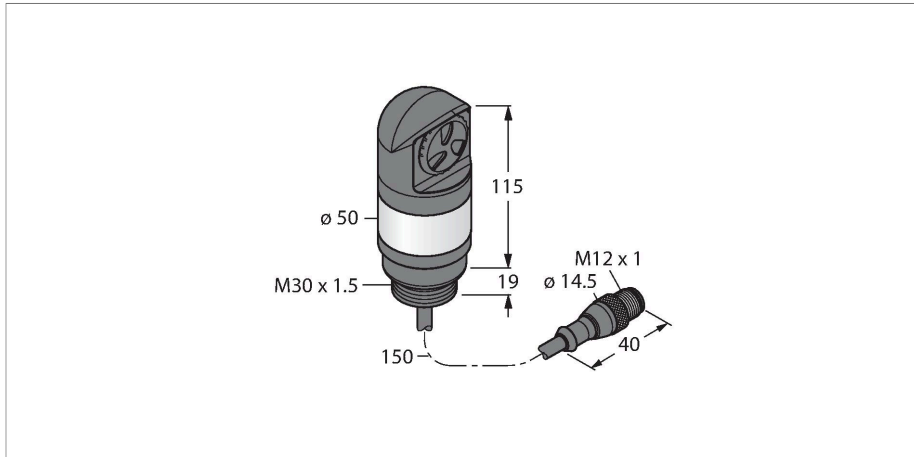


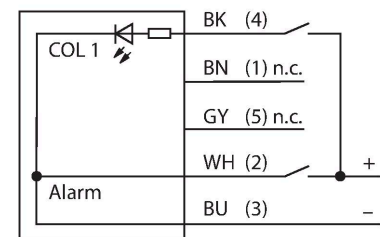
TL50RALSQP

Indicador LED – Columna de señalización



- Carcasa de plástico negra
- Protege contra las interferencias electro-magnéticas y altamente frecuentes
- Grado de protección IP67
- Cable con conector macho M12x1, 150 mm
- Color sólido: rojo (COL 1)
- Tensión de servicio: 18...30 VCC ó 24 VCA para 45mA por color LED
- Entradas: PNP / NPN
- Emisor señal acústica: sellado, tono continuo de máx. 94 dB

Esquema de conexiones



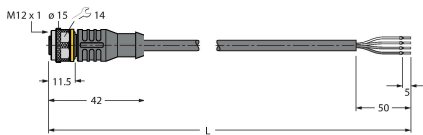
Principio de Funcionamiento

Pantalla de indicación multifunción monocroma y señal acústica
 Columna LED robusta, económica y fácil de montar.
 Segmentos iluminados para el guiado visible del usuario e indicación del estado del sistema.
 Posibilidad de presentación de hasta cinco colores.
 Aparatos compactos y por lo tanto sin necesidad de aparato de control.
 No requiere montaje.
 El esquema de conexiones muestra una configuración de conexión PNP.

Tipo	TL50RALSQP
N.º de ID	3016693
Datos de señal y visualización	
Finalidad de uso	Lámpara indicadora LED
Función	Columna de señalización
Tipo de luz	Rojo
atenuable	No
Características de color 1	Rojo, Permanentemente encendido, 7.5 lm
señal acústica	Tono continuo, 94 dB
Datos eléctricos	
Tensión de servicio	18...30 VCC
Corriente DC nominal	≤ 45 mA
Tensión de servicio	21...27 VCA
Consumo máximo de corriente por color	45 mA
Consumo de corriente máximo de la señal acústica	35 mA
Tipo de entrada	Bipolar (PNP/NPN)
Tiempo de respuesta típica	< 10 ms
Datos mecánicos	
Posible funcionamiento en cascada	No
Diseño	Tubo liso, TL50
Medidas	Ø 50 x 134.1 mm
Material de la cubierta	Plástico, ABS, Negro
Window material	Policarbonato, difusa

Conexión eléctrica	Cable con conector, M12 × 1, 0.15 m, PVC
N° de conductores	4
Temperatura ambiente	-20...+50 °C
Humedad relativa del aire	0...95 %
Grado de protección	IP67
Pruebas/aprobaciones	
Aprobaciones	CE, UL listed

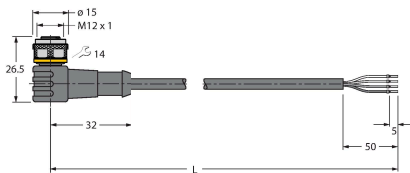
Dibujo acotado	Tipo	N.º de ID	
----------------	------	-----------	--



RKC4.4T-2/TEL

6625013

Cable de conexión, conector hembra M12, recto, de 4 polos, longitud del cable: 2 m; material de revestimiento: PVC, negro; aprobación cULus



WKC4.4T-2/TEL

6625025

Cable de conexión, conector hembra M12, acodado, de 4 polos, longitud del cable: 2 m; material de revestimiento: PVC, negro; aprobación cULus