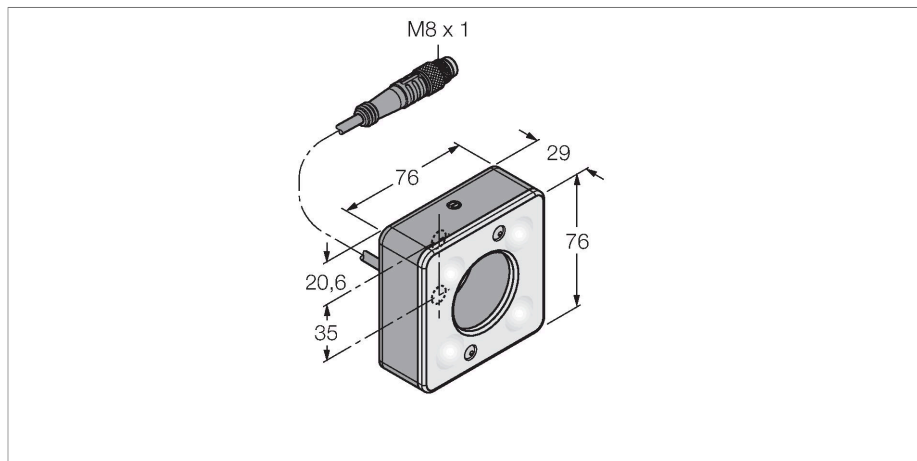


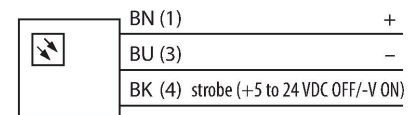
# LED RR70XD5-PM

## sistemas de la visión – luminaria anular



- High-Intensity
- Protection class: IP50
- Color: rojo
- intensidad luminosa regulable
- Alimentación de tensión: 24 VCC
- Pigtail M8x1, 0,3m

### Esquema de conexiones



### Principio de Funcionamiento

Las luminarias de trabajo LED resultan especialmente idóneas para el uso industrial con un consumo de energía reducido. La temperatura del color se sitúa entre 5.000 y 10.000 kelvin y la intensidad corresponde con el valor típico de 50 lux a un metro de distancia. Las lámparas spot (focos) poseen 6 LEDs con un flujo luminoso de 65 lúmenes y una potencia total de < 2 vatios. La conexión/desconexión tiene lugar bien conectando la tensión de alimentación necesaria (10..30 VCC) o bien mediante el interruptor integrado directamente en la lámpara LED en algunos modelos.

Tipo	LED RR70XD5-PM
N.º de ID	3017380
<b>Datos de señal y visualización</b>	
Finalidad de uso	sistemas de la visión
Función	Luz de trabajo superficial
Tipo de luz	Rojo
Longitud de onda	620...630 nm
Vida útil de LED (L70)	50000 h
atenuable	Sí
Características de color 1	Rojo
<b>Datos eléctricos</b>	
Voltaje de funcionamiento U <sub>e</sub>	24 VCC
Corriente de funcionamiento nominal CC I <sub>e</sub>	≤ 350 mA
Consumo máximo de corriente por color	350 mA
<b>Datos mecánicos</b>	
Diseño	Rectangular
Medidas	76.2 x 76.2 x 38.7 mm
Material de la cubierta	Metal, AL anodizado
Window material	acrílico, difusa
Conexión eléctrica	Cable con conector, M8 x 1, 0.3 m, PVC
Nº de conductores	3
Temperatura ambiente	0...+50 °C
Grado de protección	IP50

Pruebas/aprobaciones

Aprobaciones

CE, cULus listed

---