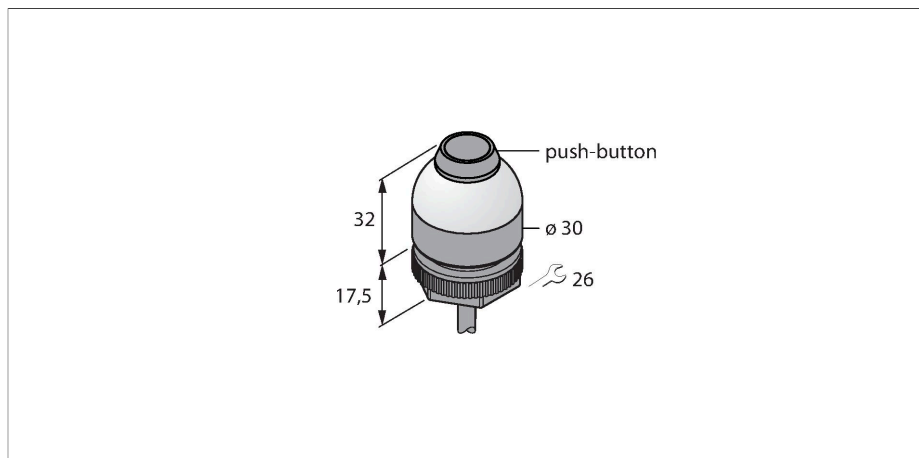


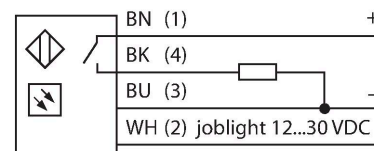
K30APPBGRC

Pick-to-Light – Sensor de equipamiento pulsador para operaciones de expedición



- tensión de servicio 12...30 VCC
- grado de protección IP67
- cable, 2 m
- pulsador en el frontal para confirmación
- Lámpara de trabajo: verde
- Indicación de operación errónea: -
- Indicador de activación: rojo
- tensión de servicio 12...30 VCC
- función de conmutación PNP
- contacto de cierre

Esquema de conexiones



Principio de Funcionamiento

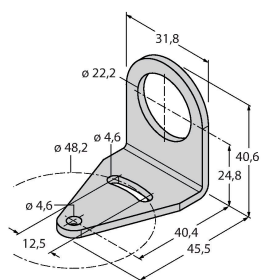
El sensor de equipamiento K30 es apto para aplicaciones de montaje y equipamiento. La cúpula completa refleja la luz de trabajo verde u otras luces de señal a la perfección (según la versión). La salida del transistor puede conectarse fácilmente a un control de sistema programado para una secuencia especial de tareas. La luz de trabajo del sensor se encuentra en el depósito, o junto a este, en el puesto de trabajo del operario, e indica lo siguiente: 1. Los depósitos con los componentes necesarios para una determinada fase de trabajo. 2. El orden en el que se deben colocar los componentes. Cuando el operario toma una pieza según el orden de equipamiento, el K30 registra una mano en el depósito y envía una señal al aparato de control. El sistema verifica si se ha tomado el componente correcto y, según la configuración y la secuencia de montaje, apaga la luz de trabajo correspondiente y enciende la siguiente. El control de las secuencias de trabajo aumenta la eficacia, mejora el control de calidad y reduce los costos de reparación y pruebas. Por lo tanto, el término luz de trabajo se refiere al indicador visual del depósito del cual se debe extraer una pieza a continuación. La activación confirma la eliminación mediante un color diferente. La indicación de selección errónea se enciende si se manipuló un

Tipo	K30APPBGRC
N.º de ID	3017596
Datos de señal y visualización	
Finalidad de uso	Pick-to-Light
Función	Pulsador
Tipo de luz	Verde Rojo
Función de conmutación	Momentáneo
Características de color 1	Verde, Permanentemente encendido
Características de color 2	Rojo
Datos eléctricos	
Tensión de servicio	12...30 VCC
Corriente DC nominal	≤ 150 mA
Consumo máximo de corriente por color	55 mA
Salida eléctrica	Contacto NA, PNP
Tipo de entrada	PNP
Tiempo de respuesta típica	< 150 ms
Datos mecánicos	
Diseño	Hemisferio, K30
Medidas	Ø 30 x 49.4 mm
Material de la cubierta	Plástico, PC Material termoplástico, Negro
Window material	Policarbonato, difusa
Conexión eléctrica	Cables, 2 m, PVC

N° de conductores	4
Temperatura ambiente	-40...+50 °C
Humedad relativa del aire	0...90 %
Grado de protección	IP65
Pruebas/aprobaciones	
Aprobaciones	CE

depósito cuando la luz de trabajo no se había ajustado.

SMB22A 3079414



ángulo de montaje, acero inoxidable,
para modelo K30L