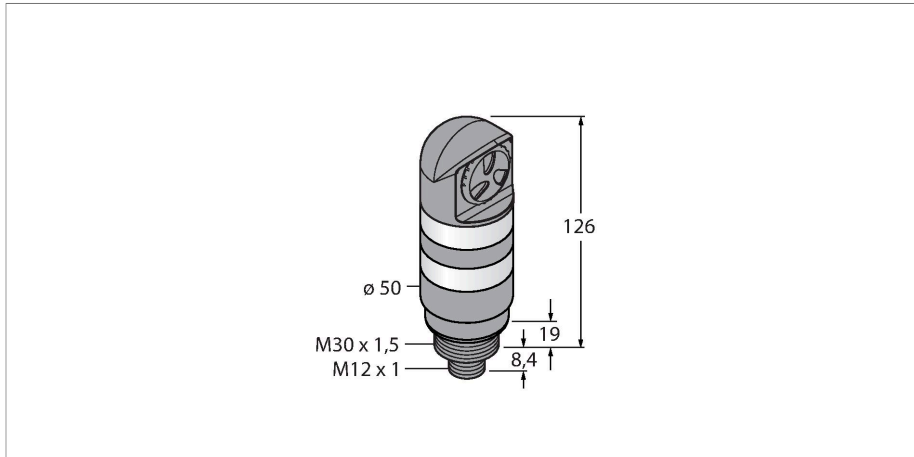


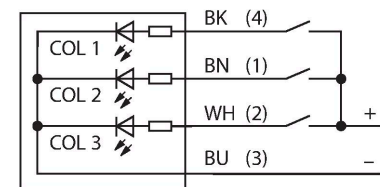
TL50BLGR1ALSQ

Luz de señal LED – Columna de señalización



- carcasa de plástico negra
- grado de protección IP67
- protege contra las interferencias electro-magnéticas y altamente frecuentes
- Colores: verde (COL 1) / rojo rotativo (COL 2)
- Tensión de servicio: 12...30 VCC ó 24 VCA para 45mA por color LED
- Entradas: PNP / NPN
- Emisor señal acústica: sellado, tono continuo de máx. 94 dB

Esquema de conexiones



Principio de Funcionamiento

La pantalla multifunción TL50 Beacon ofrece una amplia variedad de versiones, así como un montaje sencillo y diseño robusto. Cada columna de señalización permite configurarse con hasta cuatro elementos LED de diferentes colores, con o sin señal acústica. Se pueden seleccionar tres funciones diferentes de iluminación (continua, rotativa, intermitente). Estas son identificables gracias al código agregado detrás del color en la designación de tipo (sin número: continua; 1: rotativa; 2: intermitente). Las indicaciones de estado fácilmente identificables permiten la ejecución de aplicaciones tanto en interiores como en exteriores.

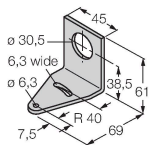
El esquema de conexiones muestra una configuración de conexión PNP. Hay cinco colores disponibles: azul (B), verde (G), rojo (R), amarillo (Y) y blanco (W), que en la designación de tipo de la luz indican la secuencia de abajo hacia arriba. Ejemplo: TL50GYRQ designa los colores verde, amarillo y rojo de abajo hacia arriba.

Tipo	TL50BLGR1ALSQ
N.º de ID	3019963
Datos de señal y visualización	
Finalidad de uso	Lámpara indicadora LED
Función	Columna de señalización
Tipo de luz	Verde Rojo, rotativo
atenuable	No
Características de color 1	Verde, Permanentemente encendido, 52 lm
Características de color 2	Rojo, Giratorio, 24 lm
señal acústica	Tono continuo, 94 dB
Datos eléctricos	
Voltaje de funcionamiento U_b	12...30 VCC
Corriente de funcionamiento nominal CC I_b	≤ 125 mA
Voltaje de funcionamiento U_b	21...27 VCA
Corriente de servicio nominal AC	≤ 100 mA
Consumo máximo de corriente por color	125 mA
Consumo de corriente máximo de la señal acústica	35 mA
Tipo de entrada	Bipolar (PNP/NPN)22
Tiempo de respuesta típica	< 1 ms
Datos mecánicos	
Posible funcionamiento en cascada	No
Diseño	Tubo liso, TL50BL

Medidas	Ø 50 x 153.3 mm
Material de la cubierta	Plástico, ABS, Negro
Window material	Policarbonato, clara
Conexión eléctrica	Conectores, M12 x 1, PVC
N° de conductores	4
Temperatura ambiente	-20...+50 °C
Humedad relativa del aire	0...95 %
Grado de protección	IP67
Pruebas/aprobaciones	
Aprobaciones	CE, UL listed

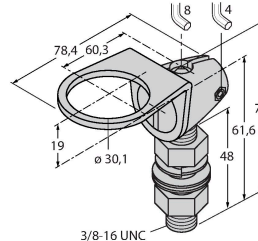
SMB30A 3032723

Ángulo de montaje, en ángulo recto, acero inoxidable, para sensores con rosca de 30 mm



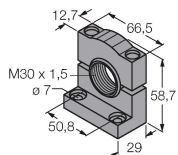
SMB30FA 3074005

Montagewinkel; Werkstoff VA 1.4401



SMB30SC 3052521

Soporte de montaje, PBT negro, para sensores con rosca de 30mm, orientable



Dibujo acotado	Tipo	N.º de ID	
	RKC4.4T-2/TEL	6625013	



Cable de conexión, conector hembra M12, recto, de 4 polos, longitud del cable: 2 m; material de revestimiento: PVC, negro; aprobación cULus

Dibujo acotado**Tipo**

WKC4.4T-2/TEL

N.º de ID

6625025

Cable de conexión, conector hembra M12, acodado, de 4 polos, longitud del cable: 2 m; material de revestimiento: PVC, negro; aprobación cULus

