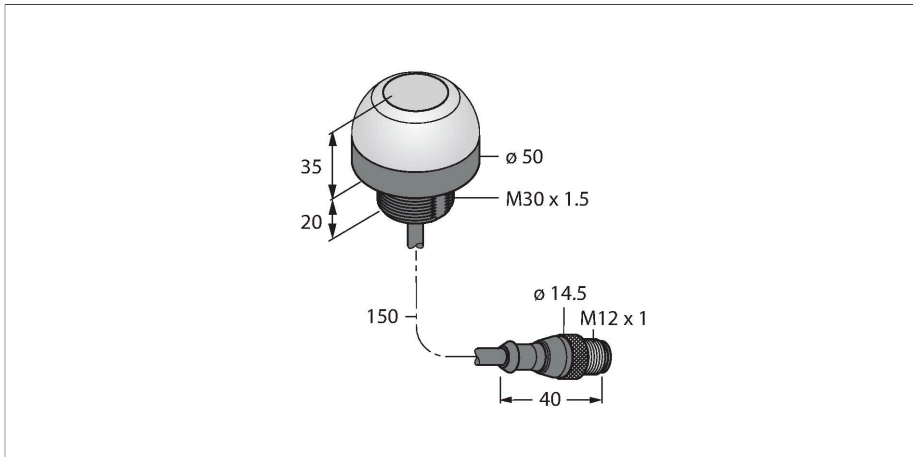


K50APTGRQCQP

Pick-to-Light – Sensor de equipamiento

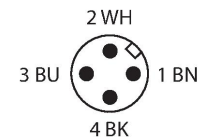
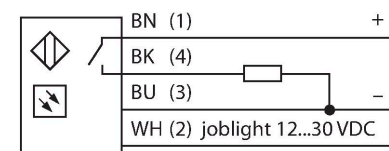
Sensor capacitivo



Tipo	K50APTGRQCQP
N.º de ID	3024995
Datos de señal y visualización	
Finalidad de uso	Pick-to-Light
Función	Botón táctil
Tipo de luz	Verde Rojo
Función de conmutación	Momentáneo
Características de color 1	Verde, Permanentemente encendido, 29 lm
Características de color 2	Rojo, 13 lm
Propiedades espec.	Compatible con el módulo de E/S Lavable
Datos eléctricos	
Voltaje de funcionamiento U_b	12...30 VCC
Corriente de funcionamiento nominal CC I_b	≤ 150 mA
Consumo máximo de corriente por color	75 mA
Salida eléctrica	Contacto NA, PNP
Tipo de entrada	PNP
Tiempo de respuesta típica	< 50 ms
Datos mecánicos	
Diseño	Hemisferio, K50
Medidas	$\varnothing 50 \times 55$ mm
Material de la cubierta	Plástico, PC, Negro

- grado de protección IP67
- cable de 150 mm de longitud con conector de 4 polos, M12x1
- Lámpara de trabajo: verde
- Indicación de operación errónea: -
- Indicador de activación: rojo
- tensión de servicio 12...30 VCC
- función de conmutación PNP
- contacto de cierre

Esquema de conexiones



Principio de Funcionamiento

El sensor de recogida y colocación K50 es apto para aplicaciones de montaje y equipamiento. La cúpula completa refleja la luz de trabajo verde u otras luces de señal a la perfección (según la versión). La salida del transistor puede conectarse fácilmente a un control de sistema programado para

Window material	Policarbonato, difusa
Conexión eléctrica	Cable con conector, M12 × 1, 0.15 m, PVC
N° de conductores	4
Temperatura ambiente	-40...+50 °C
Humedad relativa del aire	0...90 %
Grado de protección	IP67 IP69
Pruebas/aprobaciones	
MTTF	146 Años según SN 29500 (ed. 99) 40 °C
Aprobaciones	CE, cULus listed

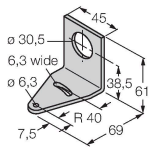
una secuencia especial de tareas. La luz de trabajo del sensor se encuentra en el depósito, o junto a este, en el puesto de trabajo del operario, e indica lo siguiente:

1. Los depósitos con los componentes necesarios para una determinada fase de trabajo.
2. El orden en el que se deben colocar los componentes. Cuando el operario quita una pieza del depósito, el K50 registra una mano en el depósito y envía una señal a la unidad de control. El sistema verifica si se ha tomado el componente correcto y, según la configuración y la secuencia de montaje, apaga la luz de trabajo correspondiente y enciende la siguiente. El control de las secuencias de trabajo aumenta la eficacia, mejora el control de calidad y reduce los costos de reparación y pruebas.

Por lo tanto, el término luz de trabajo se refiere al indicador visual del depósito del cual se debe extraer una pieza a continuación. La activación confirma la eliminación mediante un color diferente. La indicación de selección errónea se enciende si se manipuló un depósito cuando la luz de trabajo no se había ajustado.

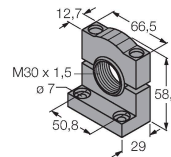
SMB30A 3032723

Ángulo de montaje, en ángulo recto, acero inoxidable, para sensores con rosca de 30 mm



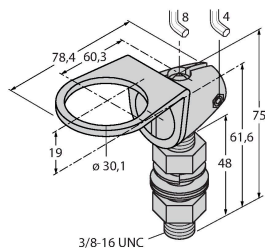
SMB30SC 3052521

Soporte de montaje, PBT negro, para sensores con rosca de 30mm, orientable



SMB30FA 3074005

Montagewinkel; Werkstoff VA 1.4401



Dibujo acotado	Tipo	N.º de ID
	RKC4.4T-2/TEL	6625013

Cable de conexión, conector hembra M12, recto, de 4 polos, longitud del cable: 2 m; material de revestimiento: PVC, negro; aprobación cULus



Dibujo acotado**Tipo**

WKC4.4T-2/TEL

N.º de ID

6625025

Cable de conexión, conector hembra M12, acodado, de 4 polos, longitud del cable: 2 m; material de revestimiento: PVC, negro; aprobación cULus

