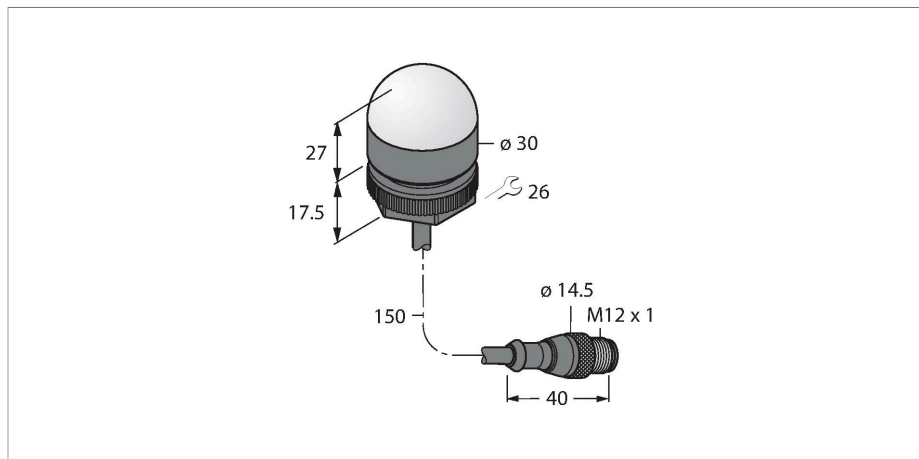


K30LIGRYPQP

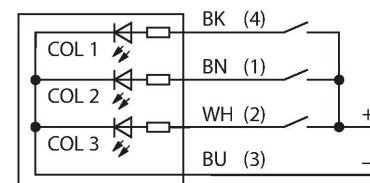
Luz de señal LED – Luz de señalización



| | |
|--|----------------------------------|
| Tipo | K30LIGRYPQP |
| N.º de ID | 3026940 |
| Datos de señal y visualización | |
| Finalidad de uso | Lámpara indicadora LED |
| Función | Lámpara de focos |
| Tipo de luz | Verde Rojo Amarillo |
| Vida útil de LED (L70) | 50000 h |
| atenuable | No |
| Características de color 1 | Verde, Permanentemente encendido |
| Características de color 2 | Rojo |
| Características de color 3 | Amarillo |
| Propiedades espec. | Lavable |
| Datos eléctricos | |
| Corriente de funcionamiento nominal CC I_e | ≤ 40 mA |
| Tipo de entrada | PNP |
| Tiempo de respuesta típica | < 1 ms |
| Datos mecánicos | |
| Posible funcionamiento en cascada | No |
| Diseño | Hemisferio, K50L |
| Medidas | $\varnothing 30 \times 44.5$ mm |
| Material de la cubierta | Plástico, PC, Negro |
| Window material | Policarbonato, difusa |

- Indicador LED visible desde todas las direcciones
- ATEX categoría II 1 G, zona Ex 0
- ATEX categoría II 1 D, Ex zona 20
- Activación individual
- Rosca mecánica M22.5x1,5
- Grado de protección IP67/IP69k
- Colores: verde (COL 1) / rojo (COL 2) / amarillo (COL 3)
- Cable con conector M12x1
- Se ha previsto activar siempre un solo color mediante el medio de producción correspondiente
- Homologación ATEX II 1 G
- Grupo de gases y vapores IIC, zona 0
- Aprobación ATEX II 1 D
- Grupo de polvos IIIC, zona 20
- Cuando se utilizan en áreas peligrosas, se deben tomar en cuenta las condiciones especiales de la aprobación

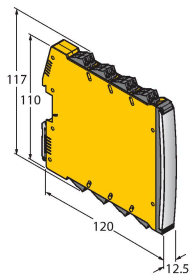
Esquema de conexiones



| | |
|-----------------------------|--|
| Conexión eléctrica | Cable con conector, M12 × 1, 0.15 m, PVC |
| N° de conductores | 4 |
| Temperatura ambiente | -40...+50 °C |
| Humedad relativa del aire | 0...95 % |
| Grado de protección | IP67 IP69 |
| Pruebas/aprobaciones | |
| MTTF | 249 Años según SN 29500 (ed. 99) 40 °C |
| Aprobaciones | CE, IECEx |
| Aprobaciones | ATEX II 1 GD |

IMX12-DO01-1U-1U-0/24VDC

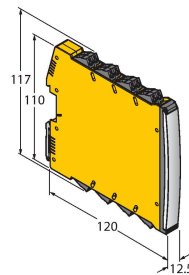
7580101



Módulo de control de válvulas; monocanal; SIL 2 conforme a IEC 61508; modelo Ex; control de rotura de hilo y cortocircuito; bornes roscados extraíbles; ancho 12,5 mm; tensión de alimentación de 24VDC

IMX12-DO01-2U-2U-0/24VDC

7580105



Módulo de control de válvulas; dos canales; SIL 2 conforme a IEC 61508; modelo Ex; control de rotura de hilo y cortocircuito; bornes roscados extraíbles; ancho 12,5 mm; tensión de alimentación de 24VDC

Dibujo acotado

Tipo

N.º de ID

IM72-11EX/L

7520703

conexión de bornes roscada

