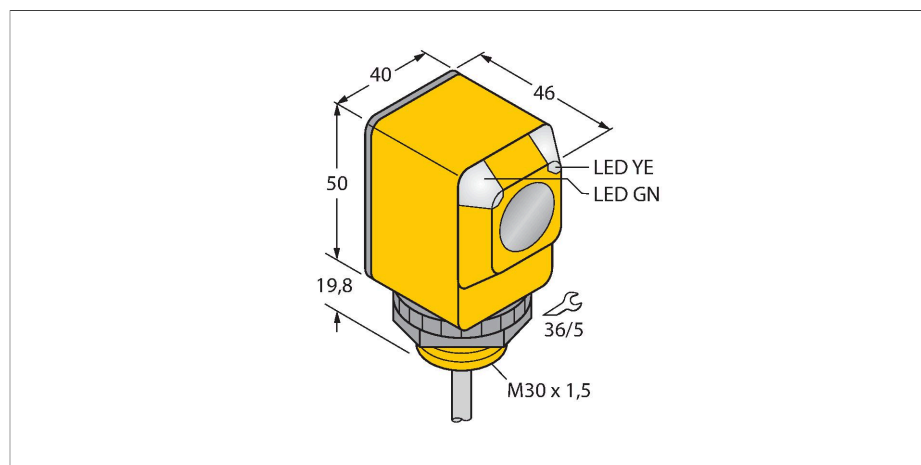


Q40SP6RE

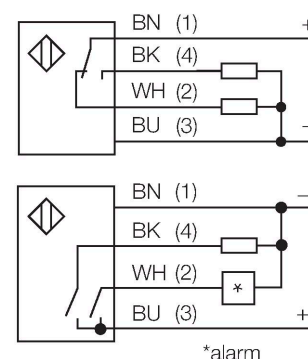
Sensor fotoeléctrico – Sensor fotoeléctrico en modo opuesto (receptor)



Tipo	Q40SP6RE
N.º de ID	3037101
Datos ópticos	
Función	Sensor de modo opuesto
Modo de funcionamiento	Par emisor/receptor
Alcance	0...60000 mm
Datos eléctricos	
Tensión de servicio	10...30 VCC
Corriente sin carga	≤ 25 mA
Protección cortocircuito	sí / cíclica
Protección contra polaridad inversa	sí
Salida eléctrica	Programable a través de la conexión, PNP
Frecuencia de conmutación	≤ 160 Hz
Retardo de la activación	≤ 100 ms
Tiempo de respuesta típica	< 3 ms
Disparo por sobrecarga	> 220 mA
Datos mecánicos	
Diseño	Rectangular, Q40
Medidas	Ø 30 x 46 x 40.1 x 69.8 mm
Material de la cubierta	Plástico, Material termoplástico
Lente	Plástico, Polycarbonate
Conexión eléctrica	Cables, 2 m, PVC
Nº de conductores	4

- Cable, 2 m
- Grado de protección IP67
- Temperatura ambiente: -40...+70 °C
- Selección de activación con/sin luz o con luz y función de alarma
- Tensión de servicio: 10...30 VCC
- Salida de conmutación PNP, contacto inversor

Esquema de conexiones



Principio de Funcionamiento

El sensor de modo opuesto se compone de un emisor y un receptor. Los sensores se instalan de tal manera que el haz de luz del emisor incide directamente en el receptor. Cuando el objeto interrumpe o debilita el haz de luz, se activa la conmutación. Los sensores de modo opuesto son los dispositivos fotoeléctricos más confiables para la detección de objetos opacos. El buen contraste entre el estado

Sección transversal del conductor	0.5 mm ²
Temperatura ambiente	-40...+70 °C
Grado de protección	IP67
Propiedades espec.	Encapsulated
Indicación de la tensión de servicio	LED, Verde
Indicación estado de conmutación	LED, Amarillo
Mensaje de error	LED, Verde, intermitente
Indicación de exceso de ganancia	LED
Indicación de alarma	LED Amarillo intermitente
Pruebas/aprobaciones	
Aprobaciones	CE, UL, CSA

luminoso y de oscuridad presentes en este modo de detección permiten la operación a distancias mayores y bajo condiciones difíciles.
 curva de alcance
 Alta ganancia en relación con el alcance

SMB30A 3032723

Ángulo de montaje, en ángulo recto, acero inoxidable, para sensores con rosca de 30 mm

SMB30FAM10 3011185

escuadra de montaje, acero inoxidable, para rosca de 30mm, rosca M10 x 1,5

SMB30SC 3052521

Soporte de montaje, PBT negro, para sensores con rosca de 30mm, orientable

SMBAMS30P 3073135

escuadra de montaje, acero inoxidable, para sensores con rosca de 30 mm