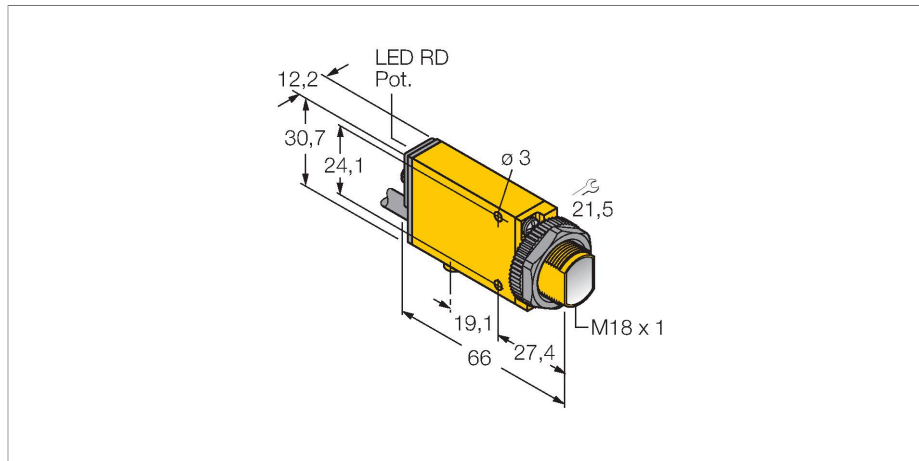


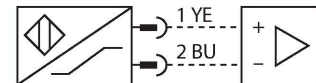
MIAD9W W/30

Sensor fotoeléctrico – Sensor de modo difuso



- Cable, PVC, 9 m
- Grado de protección IP67
- La sensibilidad se ajusta por medio del potenciómetro
- Indicador de ajuste
- Voltaje de funcionamiento: 5...15 VCC (NAMUR)
- Salida NAMUR en conformidad con la norma DIN 19234 (IEC/EN 60947-5-6)

Esquema de conexiones

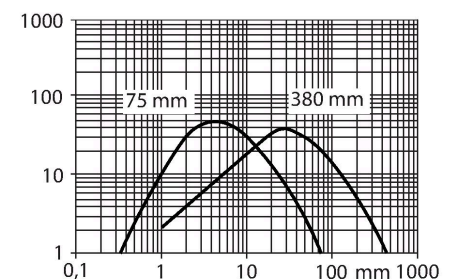


Tipo	MIAD9W W/30
N.º de ID	3038027
Datos ópticos	
Función	Interruptor de proximidad
Modo de funcionamiento	Divergente
Tipo de luz	IR
Longitud de onda	880 nm
Alcance	0...75 mm
Datos eléctricos	
Tensión de servicio	5...15 VCC
Tensión	nom. 8.2 VCC
Consumo de corriente (estado desactivado)	≤ 1.2 mA
Consumo de corriente (estado activado)	≥ 2.1 mA
Salida eléctrica	Funcionamiento con luz, NAMUR
Frecuencia de conmutación	≤ 100 Hz
Retardo de la activación	≤ 0 ms
Tiempo de respuesta típica	< 5 ms
Opción de configuración	potenciómetro
Datos mecánicos	
Diseño	Rectangular, Mini Beam
Medidas	66 x 12.3 x 30.7 mm
Material de la cubierta	Plástico, Material termoplástico, Amarillo
Lente	Plástico, Acrylic
Conexión eléctrica	Cables, 9 m, PVC
Nº de conductores	2

Principio de Funcionamiento

El sensor de modo difuso contiene el emisor y receptor en una sola carcasa. Por ende, el sensor de modo difuso no detecta la interrupción del haz de luz, tal como el sensor de modo retro-reflectivo o opuesto, sino la reflexión del objeto. Un objeto se detecta si refleja suficiente cantidad de luz de retorno al receptor. La distancia de conmutación del sensor de modo difuso depende de la reflectividad del objeto.

curva de alcance
Alta ganancia en relación con el alcance



Sección transversal del conductor	0.5 mm ²
Temperatura ambiente	-40...+70 °C
Grado de protección	IP67
Propiedades espec.	Encapsulated
Indicación estado de conmutación	LED, Rojo
Indicación de exceso de ganancia	LED, Rojo, intermitente
Pruebas/aprobaciones	
Aprobaciones	CE, FM, CSA
Tipo de protección "e"	Ex ia IIC T5 Ga
Hommologación Ex conforme a la certificación	FM12ATEX0094X

SMB18A 3033200

Soporte de montaje, en ángulo recto, acero inoxidable, para sensores con rosca de 18mm

SMB18AFAM10 3012558

escuadra de montaje, material VA 1.4401, para rosca de 18mm, rosca M10 x 1,5

SMB18SF 3052519

soporte de montaje, PBT negro, para sensores con rosca de 18mm, orientable

SMB312B 3025519

ángulo de montaje, acero inoxidable, para el modelo MINI-BEAM NAMUR

SMB3018SC 3053952

escuadra de montaje, PBT negro, para rosca de 18 mm

Dibujo acotado

Tipo

N.º de ID

IM1-22EX-R

7541231

amplificador-separador; dos canales; 2 salidas relé de cierre; entrada para señales NAMUR; control desconectable de rotura de hilo y cortocircuito; conmutable entre modo de corriente de trabajo y reposo; bloques de bornes extraíbles; ancho de 18 mm; fuente de alimentación con rango de tensión ampliado

