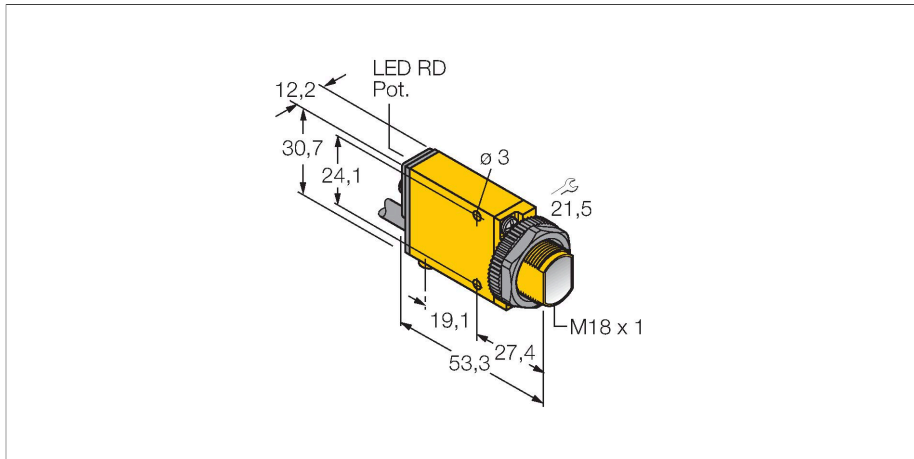


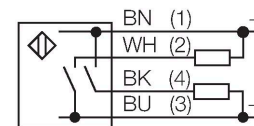
SM312FVBMHS W/30

Sensor fotoeléctrico – Sensor fibra óptica para fibra óptica de vidrio



- Cable, PVC, 2 m
- Grado de protección IP67
- La sensibilidad se ajusta por medio del potenciómetro
- Indicador de ajuste
- Tensión de servicio: 10...30 VCC
- Salida de conmutación bipolar
- Activación con/sin luz

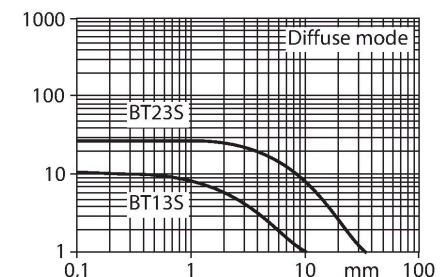
Esquema de conexiones



Principio de Funcionamiento

Si el espacio de montaje es limitado o en caso de temperaturas altas, las fibras ópticas de vidrio o plástico son en general una solución óptima. La fibra óptica transmite la luz desde el sensor hasta el objeto remoto. La fibra óptica individual es utilizada para modo opuesto de detección, mientras que la fibra óptica bifurcada es diseñada para el modo difuso.

curva de alcance
Alta ganancia en relación con el alcance



Tipo	SM312FVBMHS W/30
N.º de ID	3049083
Datos ópticos	
Función	Sensor de fibra óptica
Modo de funcionamiento	Fibra de vidrio
Tipo de fibra	vidrio
Tipo de luz	Azul
Longitud de onda	475 nm
Datos eléctricos	
Tensión de servicio	10...30 VCC
Ondulación residual	< 10 % U _{ss}
Corriente DC nominal	≤ 150 mA
Corriente sin carga	≤ 25 mA
Salida eléctrica	Contacto NA, PNP/NPN
Frecuencia de conmutación	≤ 500 Hz
Retardo de la activación	≤ 100 ms
Tiempo de respuesta típica	< 0.3 ms
Disparo por sobrecarga	> 220 mA
Opción de configuración	potenciómetro
Datos mecánicos	
Diseño	Rectangular con rosca, Mini Beam
Medidas	53.3 x 12.3 x 30.7 mm
Material de la cubierta	Plástico, Material termoplástico, Amarillo
Conexión eléctrica	Cables, 9 m, PVC

N° de conductores	4
Sección transversal del conductor	0.5 mm ²
Temperatura ambiente	-20...+70 °C
Humedad relativa del aire	0...90 %
Grado de protección	IP67
Propiedades espec.	Lavable
Indicación estado de conmutación	LED, Rojo
Indicación de exceso de ganancia	LED, Rojo, intermitente
Pruebas/aprobaciones	
Aprobaciones	CE, cURus, CSA

SMB18A 3033200

Soporte de montaje, en ángulo recto, acero inoxidable, para sensores con rosca de 18mm

SMB18AFAM10 3012558

escuadra de montaje, material VA 1.4401, para rosca de 18mm, rosca M10 x 1,5

SMB18SF 3052519

soporte de montaje, PBT negro, para sensores con rosca de 18mm, orientable

SMB312B 3025519

ángulo de montaje, acero inoxidable, para el modelo MINI-BEAM NAMUR

SMB3018SC 3053952

escuadra de montaje, PBT negro, para rosca de 18 mm

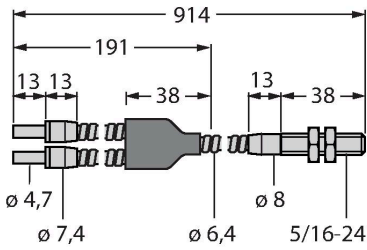
SM312FVBMHS W/30

Dibujo acotado

Tipo
BT23S

N.º de ID
3017276

fibra óptica de vidrio, modo de
detección: modo difuso, manguito
roscado (latón), diámetro del haz:
3,2 mm, revestimiento flexible de acero
inoxidable, temperaturas ambiente de
-140...+250 °C



IT23S

3017355

fibra óptica de vidrio, modo de
detección: modo opuesto, manguito
roscado (latón), diámetro del haz:
3,2 mm, revestimiento flexible de acero
inoxidable, temperaturas ambiente de
-140...+250 °C

