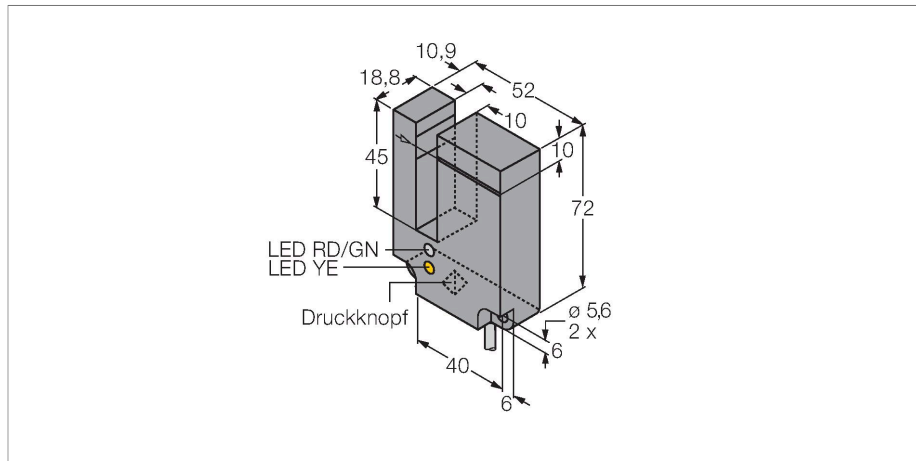


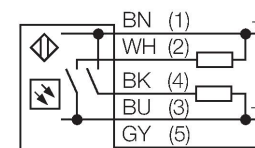
# SL10VB6V W/30

## Sensor fotoeléctrico – Sensor de modo opuesto bifurcado



- Cable, PVC, 9 m, 5 hilos
- Grado de protección IP67
- Ancho de la ranura 10 mm
- La sensibilidad se ajusta por medio del potenciómetro
- Tensión de servicio: 10...30 VCC
- Salida de conmutación bipolar
- Conexión con o sin luz ajustable a través del conductor gris / PIN 5

### Esquema de conexiones



### Principio de Funcionamiento

El sensor fotoeléctrico de ranura combina en una carcasa compacta las ventajas de este tipo de sensor con aquellas del detector de modo opuesto. El ancho de la ranura es de 10 o de 30 mm. La versión estándar está equipada con un potenciómetro para ajuste de la sensibilidad. La versión Expert presenta un modo estático o dinámico de Teach.

Tipo	SL10VB6V W/30
N.º de ID	3058327
<b>Datos ópticos</b>	
Función	Sensor de ranura
Modo de funcionamiento	Par emisor/receptor
Tipo de luz	Rojo
Longitud de onda	680 nm
Alcance	10 mm
<b>Datos eléctricos</b>	
Tensión de servicio	10...30 VCC
Corriente sin carga	≤ 30 mA
Protección cortocircuito	sí
Protección contra polaridad inversa	sí
Salida eléctrica	Contacto NA, PNP/NPN
Frecuencia de conmutación	≤ 500 Hz
Tiempo de respuesta típica	< 1 ms
Opción de configuración	potenciómetro
<b>Datos mecánicos</b>	
Diseño	Sensor de ranura, SL10
Medidas	72 x 18.8 x 52 mm
Material de la cubierta	Plástico, Material termoplástico, Negro
Lente	Plástico, Acrylic
Conexión eléctrica	Cables, 9 m, PVC
Nº de conductores	5
Sección transversal del conductor	0.5 mm <sup>2</sup>

Temperatura ambiente	-40...+70 °C
Humedad relativa del aire	0...90 %
Grado de protección	IP67
Indicación de la tensión de servicio	LED, Verde
Indicación estado de conmutación	LED, Amarillo
Indicación de alarma	LED Amarillo intermitente
<b>Pruebas/aprobaciones</b>	
MTTF	383 Años según SN 29500 (ed. 99) 40 °C

<b>SMBSL</b>	<b>3058335</b>
	ángulo de montaje, apto para el modelo LS10 y LS30, montaje en pared, acero inoxidable 304, juego de tornillos incluido en el volumen de suministro