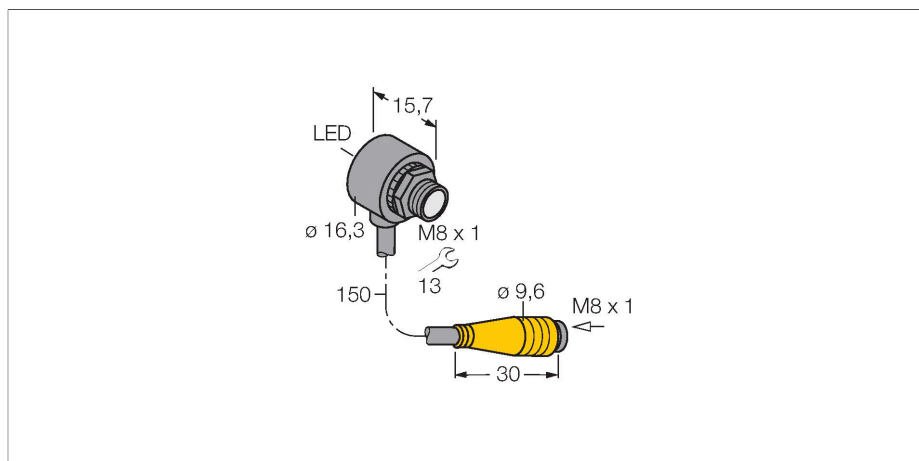


T8RN6RQ

Sensor fotoeléctrico – Sensor fotoeléctrico en modo opuesto (receptor)

Sensor en miniatura

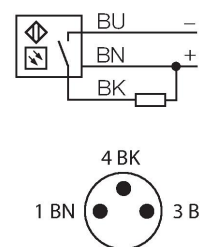


Tipo	T8RN6RQ
N.º de ID	3066666
Datos ópticos	
Función	Sensor de modo opuesto
Modo de funcionamiento	Receptor
Alcance	0...2000 mm
Datos eléctricos	
Tensión de servicio	10...30 VCC
Ondulación residual	< 10 % U _{ss}
Corriente DC nominal	≤ 50 mA
Corriente sin carga	≤ 25 mA
Protección cortocircuito	sí
Protección contra polaridad inversa	sí
Salida eléctrica	Contacto NA, funcionamiento sin luz, NPN
Frecuencia de conmutación	≤ 666 Hz
Retardo de la activación	≤ 100 ms
Tiempo de respuesta típica	< 1 ms
Datos mecánicos	
Diseño	Tubo, T8
Medidas	Ø 8 x 15.8 mm
Material de la cubierta	Plástico, Material termoplástico, Negro
Lente	Plástico, Acrylic



- Cable con conector, PVC, 150 mm, M8 x 1
- Grado de protección IP67
- Temperatura ambiente: -20...+55 °C
- Ideal para condiciones de espacio reducido
- Tensión de servicio: 10...30 VCC
- Salida de conmutación NPN, activación sin luz

Esquema de conexiones

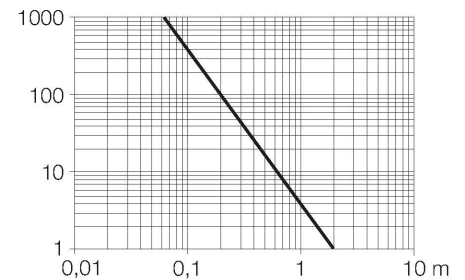


Principio de Funcionamiento

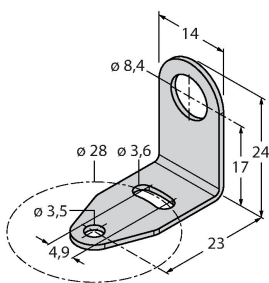
El sensor de modo opuesto se compone de un emisor y un receptor. Los sensores se instalan de tal manera que el haz de luz del emisor incide directamente en el receptor. Cuando el objeto interrumpe o debilita el haz de luz, se activa la conmutación. Los sensores de modo opuesto son los dispositivos fotoeléctricos más confiables para la detección de objetos opacos. El buen contraste entre el estado luminoso y de oscuridad presentes en este modo de detección permiten la operación

Conexión eléctrica	Cable con conector, M8 x 1, 0.15 m, PVC
N° de conductores	3
Sección transversal del conductor	0.1 mm ²
Temperatura ambiente	-20...+55 °C
Grado de protección	IP67
Indicación de la tensión de servicio	LED, Verde
Indicación estado de conmutación	LED, Rojo
Mensaje de error	LED, Verde, intermitente
Indicación de exceso de ganancia	LED
Indicación de alarma	LED Rojo intermitente
Pruebas/aprobaciones	
Aprobaciones	CE

a distancias mayores y bajo condiciones difíciles.
 curva de alcance
 Alta ganancia en relación con el alcance



SMB8MM 3067363



ángulo de montaje, material VA 1.4401, para sensores de la serie constructiva T8 ó T8L

Dibujo acotado	Tipo	N.º de ID
----------------	------	-----------



PKG3M-2/TEL 6625058

cable de conexión, conector hembra M8, recto, 3 polos, longitud de cable: 2m, material de la funda: PVC, negro; homologación cULus; disponibles otras longitudes de cable y variantes, véase www.turck.com



PKW3M-2/TEL 6625064

Cable de conexión, conector hembra M8, acodado, 3 polos, longitud de cable: 2m, material de la funda: PVC, negro; homologación cULus; disponibles otras longitudes de cable y variantes, véase www.turck.com