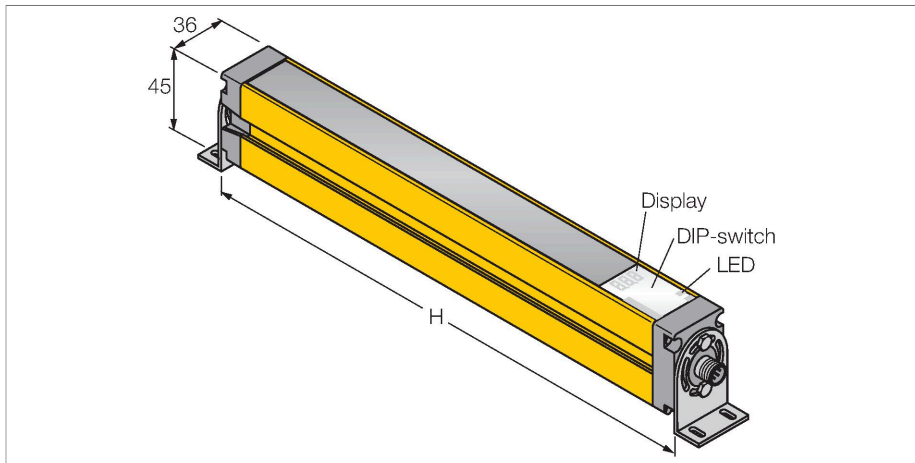


SLSE30-1800Q5

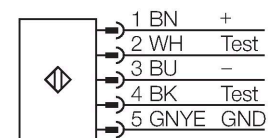
- Emisor



Tipo	SLSE30-1800Q5
N.º de ID	3071247
Datos ópticos	
Función	Barrera luminosa
Tipo de luz	IR
Longitud de onda	950 nm
Resolución óptica	30 mm
Alcance	100...18000 mm
Altura de la zona de detección	1800 mm
Cantidad de haces	120
Con multifunción	no
Código de escaneo	Regulable
Datos eléctricos	
Tensión de servicio	20...28 VCC
Ondulación residual	< 10 % U_{ss}
Corriente DC nominal	≤ 100 mA
Protección cortocircuito	sí
Protección contra polaridad inversa	sí
Tiempo de respuesta típica	< 32 ms
Con bloqueo de rerranque	sí
Posibilidad de supresión del haz	sí
Datos mecánicos	
Diseño	Rectangular, EZ-Screen
Medidas	45 x 36 x 1869 mm
Material de la cubierta	Metal, AL, Poliéster amarillo

- Clavija M12 × 1, 5-polos
- Función de test
- Grado de protección IP65
- Ajuste vía el interruptor DIP
- Tensión de servicio 24 VCC +-15%
- Resolución 30 mm
- Altura del campo de detección 1800 mm
- Cada aparato incluye dos ángulos de soporte EZA-MBK-11 en el volumen de suministro, y para longitudes del aparato a partir de 900 mm un ángulo de soporte EZA-MBK-12 adicional
- Tipo de protección personal Cat 4, nivel de rendimiento (PL) e según EN ISO 13849-1:2008
- Tipo 4 según IEC 61496-1,-2
- SIL 3 de acuerdo con la IEC 61508

Esquema de conexiones



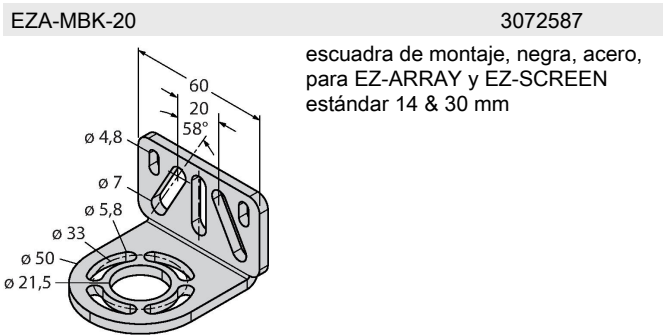
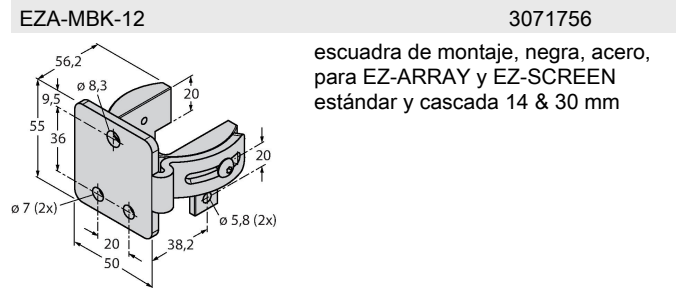
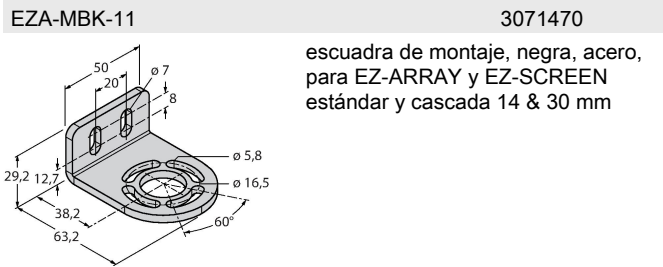
Principio de Funcionamiento

La barrera de seguridad de alta resolución para la protección personal se compone de emisor y receptor. El sistema está sincronizado ópticamente por lo que no es necesario ningún cableado entre en el sensor y el receptor. Las salidas de conmutación de seguridad del receptor están conectadas directamente con un relé de carga deteniendo inmediatamente el ciclo de la máquina

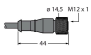
SLSE30-1800Q5

Lente	Plástico, Acrílico
Posible funcionamiento en cascada	No
Conexión eléctrica	Conectores, M12 × 1
N° de conductores	5
Temperatura ambiente	0...+50 °C
Grado de protección	IP65
Indicación de la tensión de servicio	LED, Verde
Pruebas/aprobaciones	
Resistencia a la vibración	10-55 Hz a 0,35 mm
Control de choques	10 g a 16 ms (6000 ciclos)
Aprobaciones	CE, cULus listed

que representa un peligro. La categoría 4 de protección personal de acuerdo a IEC 61496-1 se cumple gracias a la supervisión del dispositivo de conmutación y de la construcción de diversidad redundante con control de procesos mutuos.



Dibujo acotado	Tipo	N.º de ID	
	QDE-515D	3070880	Cable de conexión para barreras luminosas de seguridad, PVC, amarillo, longitud 4.57 m, acoplamiento, M12 x 1, de 5 polos
	QDE-525D	3070881	cable de conexión, PVC, amarillo, longitud: 2,44 m, acoplamiento, M12 x 1, 8 polos, en clavija, M12 x 1, 8 polos
	QDE-550D	3070882	Cable de conexión para barreras luminosas de seguridad, PVC, amarillo, longitud 15.3 m, acoplamiento, M12 x 1, de 5 polos

Dibujo acotado	Tipo	N.º de ID	
	QDE-575D	3071464	cable de conexión, PVC, amarillo, longitud: 22.9 m, acoplamiento, M12 x 1, 5 polos
	QDE-5100D	3071465	Cable de conexión para barreras luminosas de seguridad, PVC, amarillo, longitud 30,5 m, acoplamiento, M12 x 1, de 5 polos
	DEE2R-51D	3072333	cable de conexión, PVC, amarillo, longitud: 0.31 m, acoplamiento, M12 x 1, 5 polos, en clavija, M12 x 1, 5 polos
	DEE2R-53D	3072334	cable de conexión, PVC, amarillo, longitud: 0.91 m, acoplamiento, M12 x 1, 5 polos, en clavija, M12 x 1, 5 polos
	DEE2R-58D_	3072636	cable de conexión, PVC, amarillo, longitud: 2,44 m, acoplamiento, M12 x 1, 5 polos, en clavija, M12 x 1, 5 polos
	DEE2R-515D	3072335	cable de conexión, PVC, amarillo, longitud: 4.57 m, acoplamiento, M12 x 1, 5 polos, en clavija, M12 x 1, 5 polos
	DEE2R-525D	3072336	cable de conexión, PVC, amarillo, longitud: 7.62 m, acoplamiento, M12 x 1, 5 polos, en clavija, M12 x 1, 5 polos
	DEE2R-550D	3072337	cable de conexión, PVC, amarillo, longitud: 15.2 m, acoplamiento, M12 x 1, 5 polos, en clavija, M12 x 1, 5 polos
	DEE2R-575D	3072338	cable de conexión, PVC, amarillo, longitud: 22.9 m, acoplamiento, M12 x 1, 5 polos, en clavija, M12 x 1, 5 polos
	DEE2R-5100D	3072339	cable de conexión, PVC, amarillo, longitud: 30.5 m, acoplamiento, M12 x 1, 5 polos, en clavija, M12 x 1, 5 polos
	DEE2R-58D	3094307	Cable de conexión, PVC, amarillo, longitud: 2,44 m, conector hembra M12 x 1, 5 patillas, en conector macho M12 x 1, 5 patillas