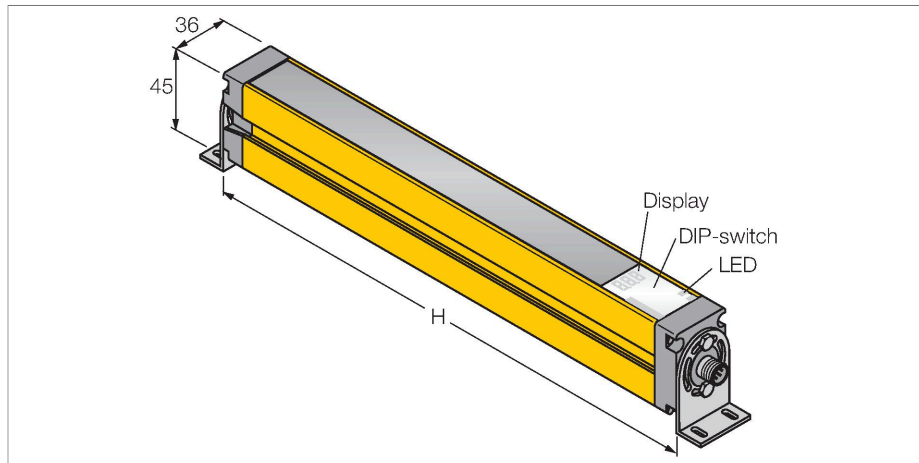


SLSE30-150Q8

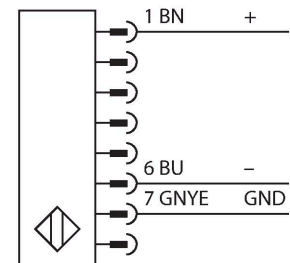
Barrera luminosa de seguridad – Emisor



Tipo	SLSE30-150Q8
N.º de ID	3072367
Datos ópticos	
Función	Barrera luminosa
Tipo de luz	IR
Longitud de onda	950 nm
Resolución óptica	30 mm
Alcance	100...18000 mm
Altura de la zona de detección	150 mm
Cantidad de haces	10
Con multifunción	no
Código de escaneo	Regulable
Datos eléctricos	
Tensión de servicio	20...28 VCC
Ondulación residual	< 10 % U _{ss}
Corriente DC nominal	≤ 100 mA
Protección cortocircuito	sí
Protección contra polaridad inversa	sí
Tiempo de respuesta típica	< 9 ms
Con bloqueo de rerranque	sí
Posibilidad de supresión del haz	sí
Datos mecánicos	
Diseño	Rectangular, EZ-Screen
Medidas	45 x 36 x 262 mm
Material de la cubierta	Metal, AL, Poliéster amarillo

- Clavija M12 × 1, 8-polos
- Grado de protección IP65
- Ajuste vía el interruptor DIP
- Tensión de servicio 24 VCC +-15%
- Resolución 30 mm
- Altura del campo de detección 150 mm
- Cada aparato incluye dos ángulos de soporte EZA-MBK-11 en el volumen de suministro, y para longitudes del aparato a partir de 900 mm un ángulo de soporte EZA-MBK-12 adicional
- Tipo de protección personal Cat 4, nivel de rendimiento (PL) e según EN ISO 13849-1:2008
- Tipo 4 según IEC 61496-1,-2
- SIL 3 de acuerdo con la IEC 61508

Esquema de conexiones

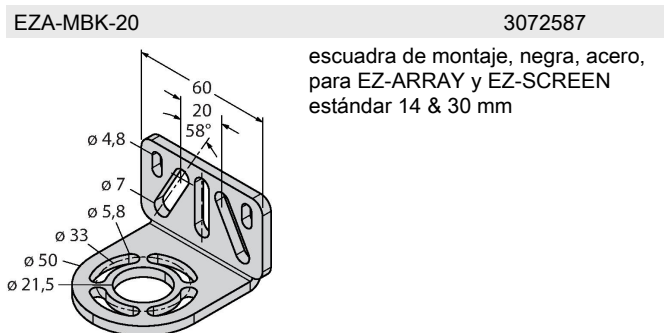
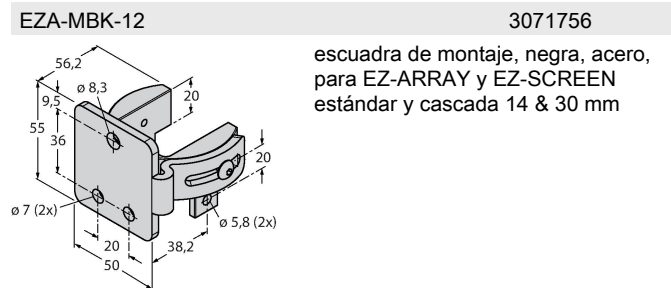
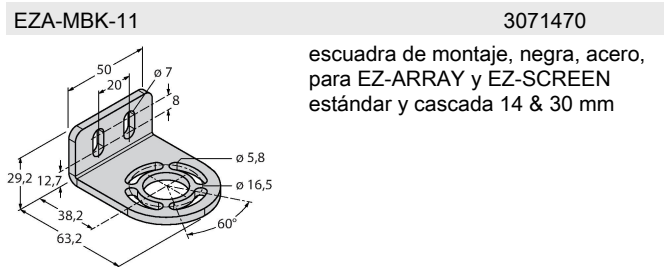


Principio de Funcionamiento

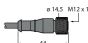
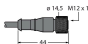
La barrera de seguridad de alta resolución para la protección personal se compone de emisor y receptor. El sistema está sincronizado ópticamente por lo que no es necesario ningún cableado entre en el sensor y el receptor. Las salidas de conmutación

Lente	Plástico, Acrílico
Posible funcionamiento en cascada	No
Conexión eléctrica	Conectores, M12 × 1
N° de conductores	8
Temperatura ambiente	0...+50 °C
Grado de protección	IP65
Indicación de la tensión de servicio	LED, Verde
Pruebas/aprobaciones	
Resistencia a la vibración	10-55 Hz a 0,35 mm
Control de choques	10 g a 16 ms (6000 ciclos)
Aprobaciones	CE, cULus listed

de seguridad del receptor están conectadas directamente con un relé de carga deteniendo inmediatamente el ciclo de la máquina que representa un peligro. La categoría 4 de protección personal de acuerdo a IEC 61496-1 se cumple gracias a la supervisión del dispositivo de conmutación y de la construcción de diversidad redundante con control de procesos mutuos.



Dibujo acotado	Tipo	N.º de ID	
	QDE-815D	3070883	Cable de conexión para barreras luminosas de seguridad, PVC, amarillo, longitud 4.57 m, acoplamiento, M12 x 1, de 8 polos
	QDE-825D	3070884	Cable de conexión para barreras luminosas de seguridad, PVC, amarillo, longitud 7.62 m, acoplamiento, M12 x 1, de 8 polos
	QDE-850D	3070885	Cable de conexión para barreras luminosas de seguridad, PVC, amarillo, longitud 15.3 m, acoplamiento, M12 x 1, de 8 polos

Dibujo acotado	Tipo	N.º de ID	
	QDE-875D	3071466	Cable de conexión para barreras luminosas de seguridad, PVC, amarillo, longitud 22.9 m, acoplamiento, M12 x 1, de 8 polos
	QDE-8100D	3071467	Cable de conexión para barreras luminosas de seguridad, PVC, amarillo, longitud 30,5 m, acoplamiento, M12 x 1, de 8 polos
	DEE2R-81D	3072205	cable de conexión, PVC, amarillo, longitud: 0.31 m, acoplamiento, M12 x 1, 8 polos, en clavija, M12 x 1, 8 polos
	DEE2R-83D	3072206	cable de conexión, PVC, amarillo, longitud: 0.91 m, acoplamiento, M12 x 1, 8 polos, en clavija, M12 x 1, 8 polos
	DEE2R-88D_	3072635	cable de conexión, PVC, amarillo, longitud: 2,44 m, acoplamiento, M12 x 1, 8 polos, en clavija, M12 x 1, 8 polos
	DEE2R-815D	3072207	cable de conexión, PVC, amarillo, longitud: 4.57 m, acoplamiento, M12 x 1, 8 polos, en clavija, M12 x 1, 8 polos
	DEE2R-825D	3072208	cable de conexión, PVC, amarillo, longitud: 7.62 m, acoplamiento, M12 x 1, 8 polos, en clavija, M12 x 1, 8 polos
	DEE2R-850D	3072209	cable de conexión, PVC, amarillo, longitud: 15.2 m, acoplamiento, M12 x 1, 8 polos, en clavija, M12 x 1, 8 polos
	DEE2R-875D	3072210	cable de conexión, PVC, amarillo, longitud: 22.9 m, acoplamiento, M12 x 1, 8 polos, en clavija, M12 x 1, 8 polos
	DEE2R-8100D	3072211	cable de conexión, PVC, amarillo, longitud: 30.5 m, acoplamiento, M12 x 1, 8 polos, en clavija, M12 x 1, 8 polos
	CSB-M1280M1280	3075375	distribuidor en Y, PVC, amarillo con clavija, M12 x 1, 8 polos en cable 2 x 0,3 m, PVC, amarillo con acoplamiento, M12 x 1, 8 polos
	CSB-M1281M1281	3073252	distribuidor en Y, PVC, amarillo, longitud: 0.3 m con clavija, M12 x 1, 8 polos en cable 2 x 0,3 m, PVC, amarillo, con acoplamiento, M12 x 1, 8 polos
	CSB-M1288M1281	3073253	distribuidor en Y, PVC, amarillo, longitud: 2.5 m con clavija, M12 x 1, 8 polos en cable 2 x 0,3 m, PVC, amarillo, con acoplamiento, M12 x 1, 8 polos
	CSB-M12815M1281	3073254	distribuidor en Y, PVC, amarillo, longitud: 4,6 m con clavija, M12 x 1, 8 polos en cable 2 x 0,3 m, PVC, amarillo, con acoplamiento, M12 x 1, 8 polos
	CSB-M12825M1281	3073255	distribuidor en Y, PVC, amarillo, longitud: 7.6 m con clavija, M12 x 1, 8 polos en cable 2 x 0,3 m, PVC, amarillo, con acoplamiento, M12 x 1, 8 polos
	DEE2R-88D	3094306	Cable de conexión, PVC, amarillo, longitud: 2,44 m, conector hembra M12 x 1, 8 patillas, en conector macho M12 x 1, 8 patillas