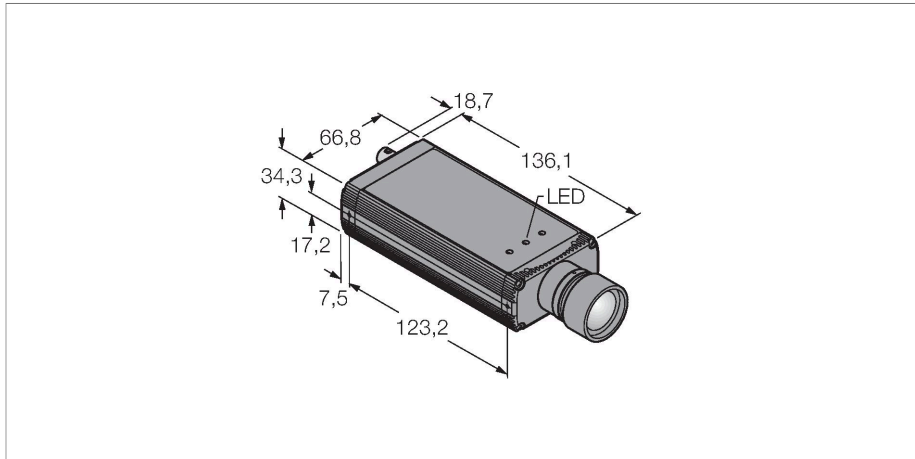


P401.3I-OC

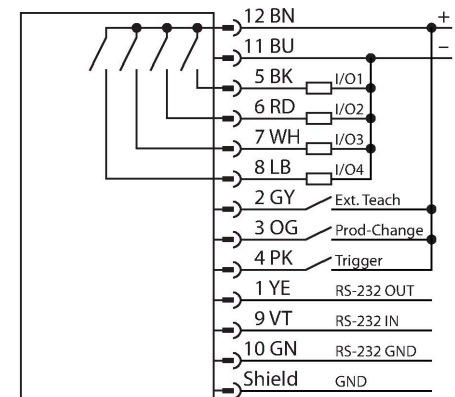
sistemas de la visión – cámara con análisis integrado



Tipo	P401.3I-OC
N.º de ID	3079935
Datos de la cámara	
Función	Reconocimiento de caracteres
Resolution	1280 x 1024 Píxeles
Datos eléctricos	
Tensión de servicio	10...30 VCC
Corriente DC nominal	≤ 550 mA
Protocolo de comunicación	EtherNet/IP Modbus TCP Modbus TCP PCCC RS232
Salida eléctrica	Contacto NA, PNP/NPN
Indicador de disponibilidad	LED, Verde
Indicación estado de conmutación	LED, Verde
Mensaje de error	LED, Rojo
Datos mecánicos	
Diseño	En línea, P4
Medidas	136.1 x 66.8 x 34.3 mm
Material de la cubierta	Metal, AL
Conexión eléctrica	Conectores, M12 × 1, 12 hilos
Temperatura ambiente	0...+50 °C
Grado de protección	IP20
Pruebas/aprobaciones	
Aprobaciones	CE

- lee caracteres impresos y los convierte en una cadena ASCII (OCR)
- iguala el texto impreso con la cadena ASCII (OCV) permitida
- 2/3" CMOS, 1280x1024 píxeles
- 256 valores de gris
- modelo de una pieza con cámara y controlador integrado
- Conector del objetivo en eje longitudinal de la carcasa
- grado de protección IP20
- objetivo disponible por separado
- Tensión de servicio: 10...30 V CC a través de M12x1, 12 polos
- entrada del iniciador externa (trigger)
- salida para flash externa, M8x1, 3 polos
- interfaz para EtherNet/IP y Modbus TCP a través de RJ45
- comunicación de datos RS232
- cable de conexión coaxial para vídeo BNC

Esquema de conexiones



Principio de Funcionamiento

El sistema de la cámara PresencePLUS P4 está formado por una cámara con una unidad de análisis integrada. El objetivo, la iluminación y el cable de conexión pueden ser elegidos por separado. El software sin licencia y las actualizaciones del firmware se pueden descargar de forma gratuita en: www.bannerengineering.com

Dibujo acotado	Tipo	N.º de ID	
	P4C06	3073491	Fuente de alimentación, conector hembra M12 × 1, 12 polos, longitud del cable: 1,83 m
	BNC06	3067458	Cable de conexión BNC coaxial, longitud del cable: 1,83 m
	STP07	3069985	Cable de datos Ethernet RJ45, longitud del cable: 2,13 m