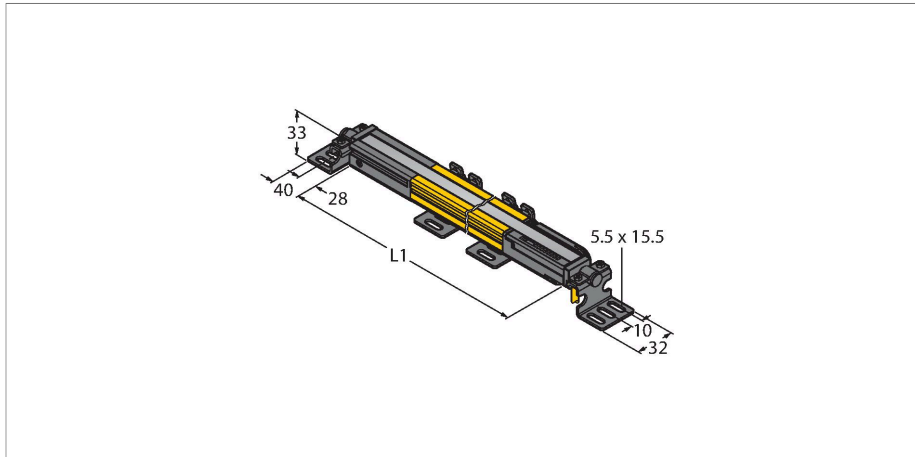


SLPE14-690

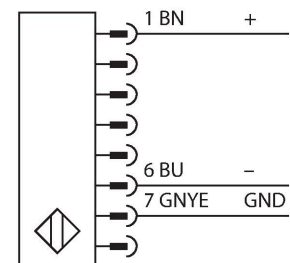
Barrera luminosa de seguridad – Emisor



Tipo	SLPE14-690
N.º de ID	3083635
Datos ópticos	
Función	Barrera luminosa
Tipo de luz	IR
Longitud de onda	850 nm
Resolución óptica	14 mm
Alcance	100...7000 mm
Altura de la zona de detección	690 mm
Cantidad de haces	69
Con multifunción	no
Código de escaneo	Regulable
Datos eléctricos	
Tensión de servicio	20...28 VCC
Ondulación residual	< 10 % U _{ss}
Corriente DC nominal	≤ 60 mA
Consumo de corriente (estado desactivado)	≤ 60 mA
Corriente sin carga	≤ 100 mA
Protección cortocircuito	sí
Protección contra polaridad inversa	sí
Tiempo de respuesta típica	< 19.5 ms
Posibilidad de supresión del haz	sí
Datos mecánicos	
Diseño	Rectangular, EZ-Screen LP
Medidas	26 x 28 x 689 mm

- Conexión eléctrica a través del tipo de conector RDLP-8 con extremos abierto ó DELPE-8 con conector M12 × 1, 8 polos
- Grado de protección IP65
- Carcasa plana sin zona ciega
- Configuración del código de escaneo a través de interruptor DIP
- Tensión de servicio: 24 VCC ± 15 %
- Resolución 14 mm
- Altura de la zona de detección 690 mm (L1)
- Tipo de protección personal Cat 4, nivel de rendimiento (PL) e según EN ISO 13849-1:2008
- Tipo 4 según IEC 61496-1,-2
- SIL 3 de acuerdo con la IEC 61508

Esquema de conexiones



Principio de Funcionamiento

La barrera de seguridad de alta resolución para la protección personal sin zona ciega se compone de emisor y receptor. El sistema está sincronizado ópticamente por lo que no es necesario ningún cableado entre en el sensor y el receptor. Las salidas de conmutación de seguridad del receptor están

Material de la cubierta	Metal, AL, Poliéster amarillo
Lente	Plástico, Acrílico
Posible funcionamiento en cascada	No
Conexión eléctrica	Entrada de cable para conector plano
Temperatura ambiente	0...+55 °C
Grado de protección	IP65
Indicación de la tensión de servicio	LED, Verde
Indicación estado de conmutación	LED bicolor, Rojo
Pruebas/aprobaciones	
Resistencia a la vibración	10-55 Hz a 0,35 mm
Control de choques	10 g a 16 ms (6000 ciclos)
Aprobaciones	CE, cTUVus, PL e según ENISO 13849-1:2008, SIL 3 según IEC 61508

conectadas directamente con un relé de carga (por ejemplo IM-T-9A) deteniendo inmediatamente el ciclo de la máquina que representa un peligro. La protección personal tipo PLe de acuerdo con la ISO 13849-1 se cumple gracias a la supervisión del dispositivo de conmutación y de la construcción de diversidad redundante con control de procesos mutuos.

LPA-MBK-11	3082841	ángulo de montaje, sujeción tapas finales, acero calibre 14, galvanizado, negro, rotación del sensor 360°, contiene 2 piezas y juego de tornillos
------------	---------	---

LPA-MBK-12	3082842	ángulo de montaje, fijación lateral, acero calibre 14, galvanizado, negro, rotación del sensor +10°/-30°, contiene 1 pieza y juego de tornillos
------------	---------	---

LPA-MBK-20	3082853	ángulo de montaje, fijación para pared, acero calibre 12, galvanizado, negro, en combinación con LPA-MBK-11/ -12/ -13, contiene 1 pieza y juego de tornillos
------------	---------	--

LPA-MBK-22	3082844	ángulo de montaje, sujeción tapas finales, acero calibre 14, galvanizado, negro, en combinación con LPA-MBK-11, contiene 2 piezas y juego de tornillos
------------	---------	--

Dibujo acotado	Tipo	N.º de ID	
	RDLP-815D	3080792	cable de conexión, PVC, amarillo, longitud: 4.57 m, clavija RD para la conexión directa a la barrera luminosa
	RDLP-825D	3080793	cable de conexión, PVC, amarillo, longitud: 7.62 m, clavija RD para la conexión directa a la barrera luminosa
	RDLP-850D	3080794	cable de conexión, PVC, amarillo, longitud: 15.2 m, clavija RD para la conexión directa a la barrera luminosa
	RDLP-875D	3080795	cable de conexión, PVC, amarillo, longitud: 22.9 m, clavija RD para la conexión directa a la barrera luminosa
	DELPE-81D	3080811	cable de conexión, PVC, amarillo, longitud: 0,31 m, clavija RD para la conexión directa a la barrera luminosa en la clavija, M12 x 1, 8 polos
	DELPE-83D	3080812	cable de conexión, PVC, amarillo, longitud: 0,91 m, clavija RD para la conexión directa a la barrera luminosa en la clavija, M12 x 1, 8 polos
	DELPE-88D	3080813	cable de conexión, PVC, amarillo, longitud: 2.44 m, clavija RD para la conexión directa a la barrera luminosa en la clavija, M12 x 1, 8 polos

Dibujo acotado	Tipo	N.º de ID	
	DELPE-815D	3080814	cable de conexión, PVC, amarillo, longitud: 4.57 m, clavija RD para la conexión directa a la barrera luminosa en la clavija, M12 x 1, 8 polos
	DELPE-825D	3080815	cable de conexión, PVC, amarillo, longitud: 7.62 m, clavija RD para la conexión directa a la barrera luminosa en la clavija, M12 x 1, 8 polos
	DELPE-850D	3080816	cable de conexión, PVC, amarillo, longitud: 15.2 m, clavija RD para la conexión directa a la barrera luminosa en la clavija, M12 x 1, 8 polos
	DELPE-875D	3080817	cable de conexión, PVC, amarillo, longitud: 22.9 m, clavija RD para la conexión directa a la barrera luminosa en la clavija, M12 x 1, 8 polos
	DELPE-8100D	3080818	cable de conexión, PVC, amarillo, longitud: 30.5 m, clavija RD para la conexión directa a la barrera luminosa en la clavija, M12 x 1, 8 polos
	CSB-M1280M1280	3075375	distribuidor en Y, PVC, amarillo con clavija, M12 x 1, 8 polos en cable 2 x 0,3 m, PVC, amarillo con acoplamiento, M12 x 1, 8 polos
	CSB-M1281M1281	3073252	distribuidor en Y, PVC, amarillo, longitud: 0.3 m con clavija, M12 x 1, 8 polos en cable 2 x 0,3 m, PVC, amarillo, con acoplamiento, M12 x 1, 8 polos
	CSB-M1288M1281	3073253	distribuidor en Y, PVC, amarillo, longitud: 2.5 m con clavija, M12 x 1, 8 polos en cable 2 x 0,3 m, PVC, amarillo, con acoplamiento, M12 x 1, 8 polos
	CSB-M12815M1281	3073254	distribuidor en Y, PVC, amarillo, longitud: 4,6 m con clavija, M12 x 1, 8 polos en cable 2 x 0,3 m, PVC, amarillo, con acoplamiento, M12 x 1, 8 polos
	CSB-M12825M1281	3073255	distribuidor en Y, PVC, amarillo, longitud: 7.6 m con clavija, M12 x 1, 8 polos en cable 2 x 0,3 m, PVC, amarillo, con acoplamiento, M12 x 1, 8 polos