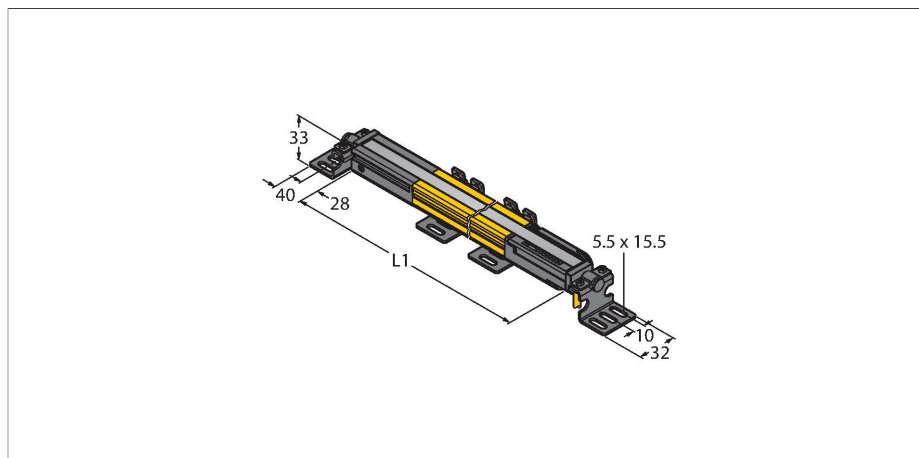


SLPCE14-410

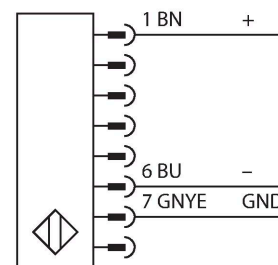
Barrera luminosa de seguridad – Emisor Posible funcionamiento en cascada



| | |
|---|------------------------|
| Tipo | SLPCE14-410 |
| N.º de ID | 3083680 |
| Datos ópticos | |
| Función | Barrera luminosa |
| Tipo de luz | IR |
| Longitud de onda | 850 nm |
| Resolución óptica | 14 mm |
| Alcance | 100...7000 mm |
| Altura de la zona de detección | 410 mm |
| Cantidad de haces | 41 |
| Con multifunción | no |
| Código de escaneo | Regulable |
| Datos eléctricos | |
| Tensión de servicio | 20...28 VCC |
| Ondulación residual | < 10 % U _{ss} |
| Corriente DC nominal | ≤ 60 mA |
| Consumo de corriente (estado desactivado) | ≤ 60 mA |
| Corriente sin carga | ≤ 100 mA |
| Protección cortocircuito | sí |
| Protección contra polaridad inversa | sí |
| Tiempo de respuesta típica | < 13.5 ms |
| Posibilidad de supresión del haz | sí |

- Conexión eléctrica a través del tipo de conector RDLP-8 con extremos abierto ó DELPE-8 con conector M12 × 1, 8 polos
- Conexión con los terminales en cascada a través de DELP-1...
- Grado de protección IP65
- Carcasa plana sin zona ciega
- Configuración del código de escaneo a través de interruptor DIP
- Tensión de servicio: 24 VCC ± 15 %
- Resolución 14 mm
- Altura de la zona de detección 410 mm (L1)
- Tipo de protección personal Cat 4, nivel de rendimiento (PL) e según EN ISO 13849-1:2008
- Tipo 4 según IEC 61496-1,-2
- SIL 3 de acuerdo con la IEC 61508

Esquema de conexiones



Principio de Funcionamiento

La barrera de seguridad de alta resolución para la protección personal sin zona ciega se compone de emisor y receptor. El sistema

está sincronizado ópticamente por lo que no es necesario ningún cableado entre en el sensor y el receptor. Las salidas de conmutación de seguridad del receptor están conectadas directamente con un relé de carga (por ejemplo IM-T-9A) deteniendo inmediatamente el ciclo de la máquina que representa un peligro. La protección personal tipo PLe de acuerdo con la ISO 13849-1 se cumple gracias a la supervisión del dispositivo de conmutación y de la construcción de diversidad redundante con control de procesos mutuos.

| Datos mecánicos | |
|--------------------------------------|--|
| Diseño | Rectangular, EZ-Screen LP |
| Medidas | 26 x 28 x 410 mm |
| Material de la cubierta | Metal, AL, Poliéster amarillo |
| Lente | Plástico, Acrílico |
| Posible funcionamiento en cascada | sí |
| Conexión eléctrica | Entrada de cable para conector plano |
| Temperatura ambiente | 0...+55 °C |
| Grado de protección | IP65 |
| Indicación de la tensión de servicio | LED, Verde |
| Indicación estado de conmutación | LED bicolor, Rojo |
| Pruebas/aprobaciones | |
| Resistencia a la vibración | 10-55 Hz a 0,35 mm |
| Control de choques | 10 g a 16 ms (6000 ciclos) |
| Aprobaciones | CE, cTUVus, PL e según ENISO 13849-1:2008, SIL 3 según IEC 61508 |

| | | | | | |
|-------------|---------|---|-------------|---------|---|
| LPA-MBK-11 | 3082841 | ángulo de montaje, sujeción tapas finales, acero calibre 14, galvanizado, negro, rotación del sensor 360°, contiene 2 piezas y juego de tornillos | LPA-MBK-12 | 3082842 | ángulo de montaje, fijación lateral, acero calibre 14, galvanizado, negro, rotación del sensor +10°/-30°, contiene 1 pieza y juego de tornillos |
| LPA-MBK-20 | 3082853 | ángulo de montaje, fijación para pared, acero calibre 12, galvanizado, negro, en combinación con LPA-MBK-11/ -12/ -13, contiene 1 pieza y juego de tornillos | LPA-MBK-22 | 3082844 | ángulo de montaje, sujeción tapas finales, acero calibre 14, galvanizado, negro, en combinación con LPA-MBK-11, contiene 2 piezas y juego de tornillos |
| LPA-MBK-21 | 3082845 | ángulo de montaje, fijación lateral, acero calibre 14, galvanizado, negro, rotación del sensor +10°/-30°, para el montaje de EZ-Screen LP en cascada, orientación ajustable de 90° hasta 180° | LPA-MBK-90 | 3082846 | ángulo de montaje, fijación lateral, calibre 14 acero, galvanizado, negro, rotación del sensor +10°/-30°, para el montaje de EZ-Screen LP en cascada, orientación fija 90° |
| LPA-MBK-120 | 3082847 | ángulo de montaje, fijación lateral, calibre 14 acero, galvanizado, negro, rotación del sensor +10°/-30°, para el montaje de EZ-Screen LP en cascada, orientación fija 120° | LPA-MBK-135 | 3082848 | ángulo de montaje, fijación lateral, acero calibre 14, galvanizado, negro, rotación del sensor +10°/-30°, para el montaje de EZ-Screen LP en cascada, orientación fija 135° |
| LPA-MBK-180 | 3082849 | ángulo de montaje, fijación lateral, calibre 14 acero, galvanizado, negro, rotación del sensor +10°/-30°, para el montaje de EZ-Screen LP en cascada, orientación fija 180° | | | |

| Dibujo acotado | Tipo | N.º de ID | |
|----------------|-------------|-----------|---|
| | RDLP-815D | 3080792 | cable de conexión, PVC, amarillo, longitud: 4.57 m, clavija RD para la conexión directa a la barrera luminosa |
| | RDLP-825D | 3080793 | cable de conexión, PVC, amarillo, longitud: 7.62 m, clavija RD para la conexión directa a la barrera luminosa |
| | RDLP-850D | 3080794 | cable de conexión, PVC, amarillo, longitud: 15.2 m, clavija RD para la conexión directa a la barrera luminosa |
| | RDLP-875D | 3080795 | cable de conexión, PVC, amarillo, longitud: 22.9 m, clavija RD para la conexión directa a la barrera luminosa |
| | DELPE-81D | 3080811 | cable de conexión, PVC, amarillo, longitud: 0,31 m, clavija RD para la conexión directa a la barrera luminosa en la clavija, M12 x 1, 8 polos |
| | DELPE-83D | 3080812 | cable de conexión, PVC, amarillo, longitud: 0,91 m, clavija RD para la conexión directa a la barrera luminosa en la clavija, M12 x 1, 8 polos |
| | DELPE-88D | 3080813 | cable de conexión, PVC, amarillo, longitud: 2.44 m, clavija RD para la conexión directa a la barrera luminosa en la clavija, M12 x 1, 8 polos |
| | DELPE-815D | 3080814 | cable de conexión, PVC, amarillo, longitud: 4.57 m, clavija RD para la conexión directa a la barrera luminosa en la clavija, M12 x 1, 8 polos |
| | DELPE-825D | 3080815 | cable de conexión, PVC, amarillo, longitud: 7.62 m, clavija RD para la conexión directa a la barrera luminosa en la clavija, M12 x 1, 8 polos |
| | DELPE-850D | 3080816 | cable de conexión, PVC, amarillo, longitud: 15.2 m, clavija RD para la conexión directa a la barrera luminosa en la clavija, M12 x 1, 8 polos |
| | DELPE-875D | 3080817 | cable de conexión, PVC, amarillo, longitud: 22.9 m, clavija RD para la conexión directa a la barrera luminosa en la clavija, M12 x 1, 8 polos |
| | DELPE-8100D | 3080818 | cable de conexión, PVC, amarillo, longitud: 30.5 m, clavija RD para la conexión directa a la barrera luminosa en la clavija, M12 x 1, 8 polos |
| | DELP-110E | 3080802 | cable de conexión, PVC, amarillo, longitud: 0,05 m, clavija RD en clavija RD, para la conexión de barreras de luz conectables en cascada de la serie LP del EZ-Screen |
| | DELP-111E | 3080803 | cable de conexión, PVC, amarillo, longitud: 0,3 m, clavija RD en clavija RD, para la conexión de barreras de luz conectables en cascada de la serie LP del EZ-Screen |
| | DELP-113E | 3080804 | cable de conexión, PVC, amarillo, longitud: 0.91 m, clavija RD en clavija RD, para la conexión de barreras de luz conectables en cascada de la serie LP del EZ-Screen |
| | DELP-118E | 3080805 | cable de conexión, PVC, amarillo, longitud: 2.44 m, clavija RD en clavija RD, para la conexión de barreras de luz |

| Dibujo acotado | Tipo | N.º de ID | |
|----------------|-----------------|-----------|---|
| | | | conectables en cascada de la serie LP del EZ-Screen |
| | DELP-1115E | 3080806 | cable de conexión, PVC, amarillo, longitud: 4.57 m, clavija RD en clavija RD, para la conexión de barreras de luz conectables en cascada de la serie LP del EZ-Screen |
| | DELP-1125E | 3080807 | cable de conexión, PVC, amarillo, longitud: 7,62 m, clavija RD en clavija RD, para la conexión de barreras de luz conectables en cascada de la serie LP del EZ-Screen |
| | DELP-1150E | 3080808 | cable de conexión, PVC, amarillo, longitud: 15.2 m, clavija RD en clavija RD, para la conexión de barreras de luz conectables en cascada de la serie LP del EZ-Screen |
| | DELP-1175E | 3080809 | cable de conexión, PVC, amarillo, longitud: 22,9 m, clavija RD en clavija RD, para la conexión de barreras de luz conectables en cascada de la serie LP del EZ-Screen |
| | DELP-11100E | 3080810 | cable de conexión, PVC, amarillo, longitud: 30,5 m, clavija RD en clavija RD, para la conexión de barreras de luz conectables en cascada de la serie LP del EZ-Screen |
| | CSB-M1280M1280 | 3075375 | distribuidor en Y, PVC, amarillo con clavija, M12 x 1, 8 polos en cable 2 x 0,3 m, PVC, amarillo con acoplamiento, M12 x 1, 8 polos |
| | CSB-M1281M1281 | 3073252 | distribuidor en Y, PVC, amarillo, longitud: 0.3 m con clavija, M12 x 1, 8 polos en cable 2 x 0,3 m, PVC, amarillo, con acoplamiento, M12 x 1, 8 polos |
| | CSB-M1288M1281 | 3073253 | distribuidor en Y, PVC, amarillo, longitud: 2.5 m con clavija, M12 x 1, 8 polos en cable 2 x 0,3 m, PVC, amarillo, con acoplamiento, M12 x 1, 8 polos |
| | CSB-M12815M1281 | 3073254 | distribuidor en Y, PVC, amarillo, longitud: 4,6 m con clavija, M12 x 1, 8 polos en cable 2 x 0,3 m, PVC, amarillo, con acoplamiento, M12 x 1, 8 polos |
| | CSB-M12825M1281 | 3073255 | distribuidor en Y, PVC, amarillo, longitud: 7.6 m con clavija, M12 x 1, 8 polos en cable 2 x 0,3 m, PVC, amarillo, con acoplamiento, M12 x 1, 8 polos |