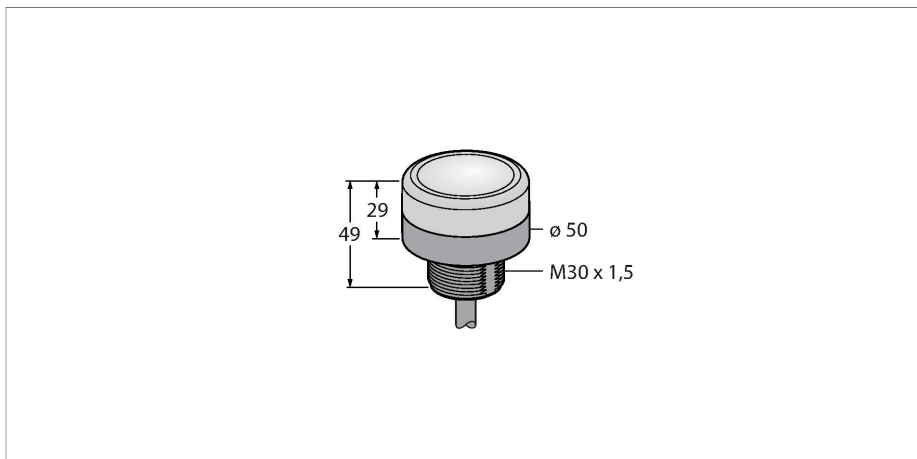


K50BLGRYP

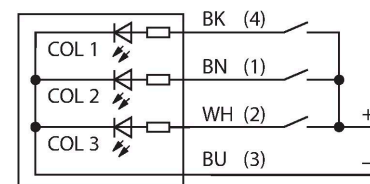
Luz de señal LED – Luz de señalización



Tipo	K50BLGRYP
N.º de ID	3802964
Datos de señal y visualización	
Finalidad de uso	Lámpara indicadora LED
Función	Lámpara de focos
Tipo de luz	Verde Rojo Amarillo
Vida útil de LED (L70)	50000 h
atenuable	No
Características de color 1	Verde, Permanentemente encendido
Características de color 2	Rojo
Características de color 3	Amarillo
Propiedades espec.	Lavable
Datos eléctricos	
Voltaje de funcionamiento U_b	12...30 VCC
Corriente de funcionamiento nominal CC I_b	≤ 140 mA
Consumo máximo de corriente por color	85 mA
Tipo de entrada	PNP
Tiempo de respuesta típica	< 10 ms
Datos mecánicos	
Posible funcionamiento en cascada	No
Diseño	elemento de activación, K50BL
Medidas	Ø 50 x 49 mm
Material de la cubierta	Plástico, PC, Negro

- indicador LED visible desde todas las direcciones
- vista lateral
- activación individual
- rosca mecánica M30x1,5
- grado de protección IP67
- Colores: verde (COL 1) / rojo (COL 2) / amarillo (COL 3)
- cable, 2 m
- tensión de servicio 12...30 VCC

Esquema de conexiones



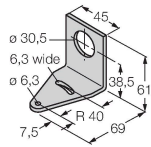
Principio de Funcionamiento

El indicador LED es adecuado para interiores y exteriores gracias al tipo de construcción robusto con grado de protección IP67 / IP69k. Según la conexión se ilumina uno de los dos colores posibles mientras dura una señal de entrada PNP.

Window material	Policarbonato, clara
Conexión eléctrica	Cables, 2 m, PVC
N° de conductores	5
Temperatura ambiente	-40...+50 °C
Humedad relativa del aire	0...90 %
Grado de protección	IP67 IP69
Pruebas/aprobaciones	
Aprobaciones	CE, cULus listed

SMB30A 3032723

Ángulo de montaje, en ángulo recto, acero inoxidable, para sensores con rosca de 30 mm



SMB30SC 3052521

Soporte de montaje, PBT negro, para sensores con rosca de 30mm, orientable

