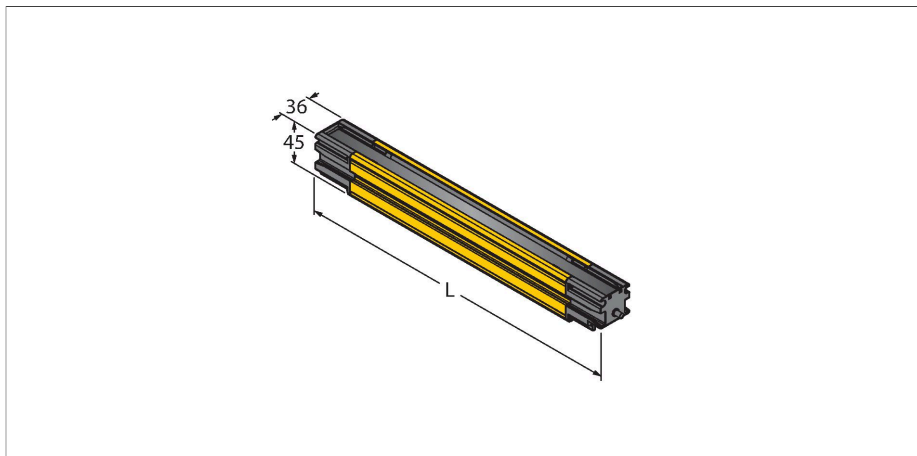


# SLLCR23-980-S

## Seguridad de maquinaria – Barrera luminosa de seguridad Sensor de posible funcionamiento en cascada



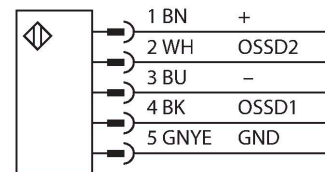
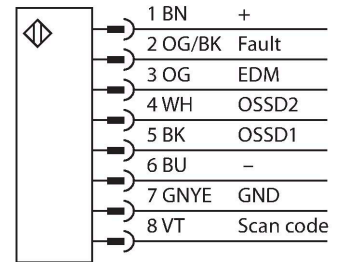
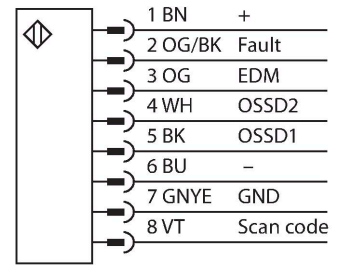
Tipo	SLLCR23-980-S
N.º de ID	3809032
<b>Datos ópticos</b>	
Función	Barrera luminosa
Tipo de luz	IR
Resolución óptica	23 mm
Alcance	100...12000 mm
Altura de la zona de detección	980 mm
Cantidad de haces	56
Con multifunción	no
<b>Datos eléctricos</b>	
Tensión de servicio	20.4...27.6 VCC
Corriente DC nominal	≤ 119 mA
Corriente de salida máx. salida segura	500 mA
Protección cortocircuito	sí
Protección contra polaridad inversa	sí
Salida eléctrica	2 contactos de NO, 2 × PNP
Salida de voltaje	0...22.5 V
Salida de corriente	0 mA
Cantidad de las salidas de semiconductor seguras	2
Tiempo de respuesta típica	< 16.7 ms
Con bloqueo de rerranque	sí
Posibilidad de supresión del haz	sí
Potencia máx. de conmutación DC	12 W

- Carcasa robusta
- Grado de protección IP67
- Pantalla de diagnóstico para la indicación de estado y de errores
- Altura del campo de detección L: 980 mm
- Ayuda óptica de ajuste
- Sin zona ciega
- Alcance: 0.1...12 m
- Resolución: 23 mm
- Tensión de servicio: 24 VCC
- Configuración automática de cascada
- Sin bloqueo de reinicio
- Cortina de luz de seguridad tipo 4 según IEC 61496-1 y 61496-2
- Categoría 4 PLe según EN ISO 13849-1
- SIL 3 según IEC 61508 SIL 3 y CL3, según IEC 62061
- Resistente a golpes y vibraciones según IEC 61496-1
- El dispositivo se proporciona sin cables ni soportes de montaje. El cableado y los soportes de montaje se deben seleccionar según la conexión o los accesorios de montaje y son necesarios para operar el dispositivo.

### Esquema de conexiones

## Datos mecánicos

Diseño	Rectangular, EZ-Screen LS
Medidas	45 x 36 x 985 mm
Material de la cubierta	Metal, AL, Amarillo
Lente	Acrílico, Plástico
Posible funcionamiento en cascada	sí
Conexión eléctrica	Conector plano
Temperatura ambiente	-20...+55 °C
Grado de protección	IP67
Indicación de la tensión de servicio	LED, Amarillo
Indicación estado de conmutación	LED, Rojo
Mensaje de error	LED, Rojo
<b>Pruebas/aprobaciones</b>	
Aprobaciones	CE, cULus, PL e según EN ISO 13849-1:2008, SIL 3 según IEC 61508

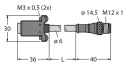
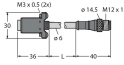


## Principio de Funcionamiento

Las barreras luminosas de seguridad con salidas de conmutación redundantes están disponibles en longitudes de hasta 1,8 m y resoluciones de 14, 23 o 40 mm. Los aparatos están disponibles de manera individual o por pares, y se sincronizan ópticamente (no se requiere conexión física entre el emisor y el receptor). Para las variantes para el funcionamiento en cascada no se requiere ninguna otra configuración. El ajuste se realiza de manera automática. Pueden conmutarse conjuntamente hasta cuatro parejas de cualquier longitud y resolución. El escaneo dual de cada receptor proporciona inmunidad contra las interferencias EM, ondas de radio, luz del entorno y estroboscópica, así como contra las chispas de soldadura. Ninguno de los receptores posee bloqueo de reinicio, el reinicio se realiza automáticamente. En caso necesario pueden irradiarse rayos individuales.

La carcasa robusta y estanca es óptima para el uso industrial. Mediante la pantalla de diagnóstico se pueden consultar el estado y el código de error en caso necesario. Para el montaje sencillo, los LEDs muestran la orientación correcta de cada segmento.

<b>EZLSA-MBK-16</b>	<b>3088559</b>	<b>EZLSA-MBK-11</b>	<b>3087521</b>
Kein Maßbild vorhanden/ No dimension drawing available	Soporte de montaje, negro, de zinc fundido, para el montaje lateral de una pantalla de luz LS	Kein Maßbild vorhanden/ No dimension drawing available	Soporte de montaje, giratorio en 360 °, negro, acero, para la instalación final de una pantalla de luz LS
<b>EZLSA-MBK-12</b>	<b>3090989</b>	<b>EZLSA-MBK-20</b>	<b>3093176</b>
Kein Maßbild vorhanden/ No dimension drawing available	Soporte de montaje, negro, de zinc fundido, para el montaje central de pantallas de luces LS de más de 980 mm	Kein Maßbild vorhanden/ No dimension drawing available	Soporte de montaje, giratorio en 360 °, negro, acero, soporte de montaje universal para la instalación en el extremo de una pantalla de luz LS

Dibujo acotado	Tipo	N.º de ID	
	DELSE-51D	3086941	Cable de conexión, 5 polos, macho M12, PVC, amarillo, longitud: 0,31 m, conector macho RD para la conexión directa a la pantalla de luces LS
	DELSE-81D	3086942	Cable de conexión, 8 polos, macho M12, PVC, amarillo, longitud: 0,31 m, conector macho RD para la conexión directa a la pantalla de luces LS
Kein Maßbild vorhanden/ No dimension drawing available	RDLS-815D	3093156	Cable de conexión, 8 polos, extremo abierto, PVC, amarillo, longitud: 4,57 m, conector macho RD para la conexión directa a la pantalla de luces LS
Kein Maßbild vorhanden/ No dimension drawing available	RDLS-515D	3801010	Cable de conexión, 5 polos, extremo abierto, PVC, amarillo, longitud: 4,57 m, conector macho RD para la conexión directa a la pantalla de luces LS