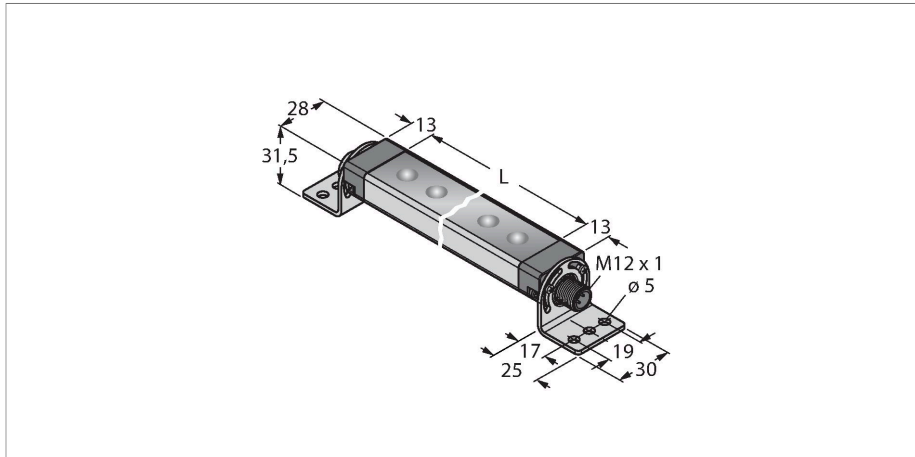


WLS28PXRGBW430DXQ

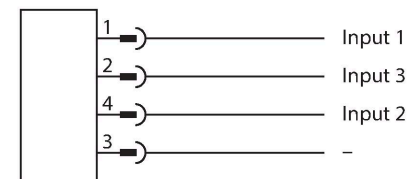
Luz LED lineal – En la carcasa metálica



Tipo	WLS28PXRGBW430DXQ
N.º de ID	3810989
Datos de señal y visualización	
Finalidad de uso	Lámparas de trabajo LED
Función	Luminaria
Tipo de luz	RGB
Luminous flux lumen	975 lm
Aperture angle degree	60 °
Ángulo de irradiación	de radiación ancha 40-80°
Vida útil de LED (L70)	50000 h
atenuable	Programable
Características de color 1	RGBW
Propiedades espec.	Compatible con el módulo de E/S
Datos eléctricos	
Voltaje de funcionamiento U_e	18...30 VCC
Corriente de funcionamiento nominal CC I_e	≤ 1010 mA
Input power	12.12 W
Protocolo de comunicación	BannerBus (compatible con Pro Editor)
Tiempo de respuesta típica	< 300 ms
Datos mecánicos	
Posible funcionamiento en cascada	No
Diseño	Rectangular, WLS28-2
Medidas	468 x 28 x 21 mm
Material de la cubierta	Metal, AL

- Longitud de proyección de la luz: 430mm
- Tensión de servicio: 12..30V CC
- Grado de protección: IP50
- Indicadores LED RGB
- Luz lineal multicolor
- Parametrización mediante el software Pro Editor
- Escuadra de fijación SMBWLS28RA incluida en el volumen de suministro

Esquema de conexiones



Principio de Funcionamiento

Estas luces tienen LED con colores RGB. Las tres señales de entrada permiten controlar 1 de los 7 colores o animaciones de luz predefinidos cuando se utilizan los ajustes estándar. La tabla lógica muestra la entrada que se debe conectar:

- Estado 1 = blanco
 - Estado 2 = verde
 - Estado 3 = rojo
 - Estado 4 = amarillo
 - Estado 5 = azul que se destaca, fondo blanco
 - Estado 6 = blanco, termina parpadeando en rojo
 - Estado 7 = blanco cálido
- Con el software Pro Editor, el usuario puede definir estas luces en la configuración avanzada.

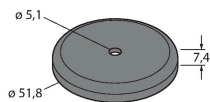
Window material	Policarbonato, difusa
Conexión eléctrica	Conectores, M12 × 1
N° de conductores	4
Temperatura ambiente	-40...+50 °C
Temperatura de almacén	-40...+70 °C
Humedad relativa del aire	0...90 %
Grado de protección	IP50
Pruebas/aprobaciones	
Aprobaciones	CE, UL

	Input 1	Input 2	Input 3
State 1	x		
State 2		x	
State 3			x
State 4	x	x	
State 5	x		x
State 6		x	x
State 7	x	x	x

Light Length	Typical Current			Maximum Current
	18 VDC	25 VDC	30 VDC	A
145 mm	0.240	0.180	0.150	0.275
285 mm	0.480	0.360	0.300	0.550
430 mm	0.720	0.540	0.450	0.825
570 mm	0.960	0.720	0.600	1.100
850 mm	1.440	1.080	0.900	1.650
1130 mm	1.920	1.440	1.200	2.200

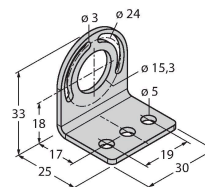
SMBWLSMAG 3019574

Accesorio magnético para montaje de luces de trabajo y sensores, 2 piezas



SMBWLS28RA 3015764

Soporte de montaje acodado de metal para luces de trabajo WLS28, orificios perforados de 5 mm, juego de tornillos incluido



SMBWLS28SP 3088063

Soporte a presión para montar las luces de trabajo WLS28

